

Gabinetes de almacenamiento
Dell™ PowerVault™
MD1200 y MD1220

Manual del propietario
de hardware

Modelo reglamentario: Serie E03J y Serie E04J
Tipo reglamentario: E03J001 y E04J001



Notas, precauciones y avisos



NOTA: una NOTA proporciona información importante que le ayudará a utilizar mejor el ordenador.



PRECAUCIÓN: un mensaje de PRECAUCIÓN indica la posibilidad de daños en el hardware o la pérdida de datos si no se siguen las instrucciones.



AVISO: un mensaje de AVISO indica el riesgo de daños materiales, lesiones o incluso la muerte.

La información contenida en este documento puede modificarse sin previo aviso.

© 2009 Dell Inc. Todos los derechos reservados.

Queda estrictamente prohibida la reproducción de este material en cualquier forma sin la autorización por escrito de Dell Inc.

Marcas comerciales utilizadas en este texto: *Dell*, el logotipo de *DELL*, *OpenManage*, *PowerEdge*, y *PowerVault* son marcas comerciales de Dell Inc.

Otras marcas y otros nombres comerciales pueden utilizarse en este documento para hacer referencia a las entidades que los poseen o a sus productos. Dell Inc. renuncia a cualquier interés sobre la propiedad de marcas y nombres comerciales que no sean los suyos.

Modelo reglamentario: Serie E03J y Serie E04J

Tipo reglamentario: E03J001 y E04J001

Octubre de 2009

Rev. A00

Contenido

1	Información relativa al gabinete.	7
	Indicadores y funciones del panel anterior.	7
	Indicadores y funciones del bisel anterior	9
	Patrones de los indicadores de la unidad de disco duro	11
	Componentes e indicadores del panel posterior	13
	Módulo de administración de gabinete.	14
	Conmutación por error del gabinete cuando se han instalado dos módulos EMM.	17
	Apagado térmico del módulo EMM	17
	Alarmas del gabinete.	17
	Códigos del indicador de alimentación.	18
	Otra información útil.	19
2	Funcionamiento del gabinete para almacenamiento	21
	Antes de comenzar.	21
	Conexión de cables del gabinete	21
	Conexión del gabinete.	22
	Cambio del modo de funcionamiento del gabinete.	27

	Administración del gabinete de almacenamiento	28
	Descarga de firmware	28
3	Instalación de los componentes del gabinete	29
	Herramientas recomendadas	29
	Bisel anterior (opcional).	29
	Extracción del bisel anterior	29
	Instalación del bisel anterior	30
	Unidades de disco duro	31
	Extracción de una unidad de relleno	31
	Instalación de una unidad de relleno.	33
	Extracción de una unidad de disco duro	33
	Instalación de una unidad de disco duro.	34
	Extracción de una unidad de disco duro de un portaunidades de disco duro	35
	Instalación de una unidad de disco duro en un portaunidades	38
	Módulo de administración de gabinete	38
	Extracción de un EMM de relleno	38
	Instalación de un EMM de relleno	39
	Extracción de un EMM	39
	Instalación de un EMM.	41
	Módulo de fuente de alimentación/ventilador de refrigeración	41
	Extracción de un módulo de fuente de alimentación/ventilador de refrigeración.	42
	Instalación de un módulo de fuente de alimentación/ventilador de refrigeración.	43

Panel de control	44
Extracción del panel de control	44
Instalación del panel de control	46
Plano posterior.	47
Extracción del plano posterior	47
Instalación del plano posterior	50
4 Solución de problemas del gabinete.	51
Seguridad para el usuario y el gabinete	51
Solución de problemas de error de inicio del gabinete	51
Solución de problemas de pérdida de comunicación	51
Solución de problemas de las conexiones externas	52
Solución de problemas del módulo de fuente de alimentación/ventilador de refrigeración.	52
Solución de problemas de refrigeración del gabinete	53
Solución de problemas de los módulos de administración del gabinete.	54
Solución de problemas de las unidades de disco duro	55
Solución de problemas de las conexiones del gabinete	56
Solución de problemas en caso de que se moje el gabinete	57

Solución de problemas en caso de que se dañe el gabinete	58
5 Obtención de ayuda	59
Cómo ponerse en contacto con Dell.	59
Glosario	61
Índice	71

Información relativa al gabinete

Indicadores y funciones del panel anterior

Ilustración 1-1. Indicadores y funciones del panel anterior—Dell™ PowerVault™ MD1200

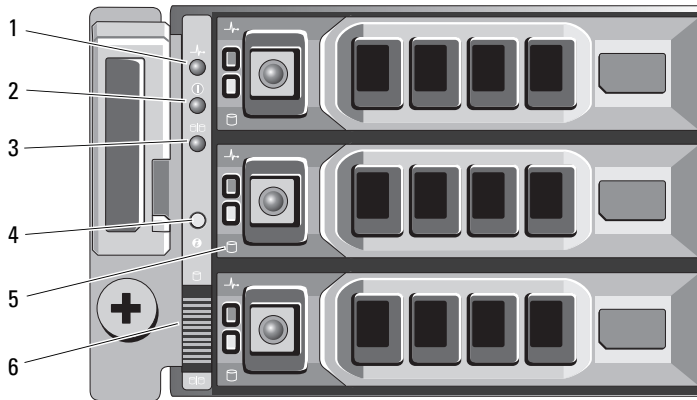







Ilustración 1-2. Indicadores y funciones del panel anterior—Dell PowerVault MD1220

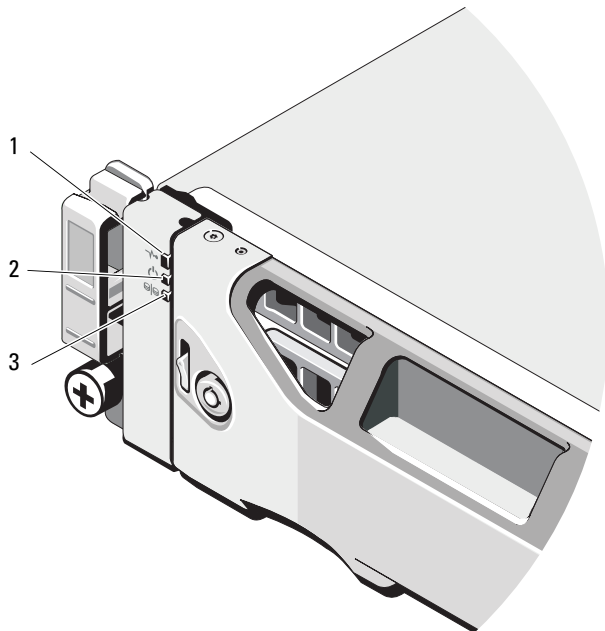





Elemento	Indicador, botón o conector	Icono	Descripción
1	LED de estado del gabinete		<p>El LED de estado del gabinete se ilumina cuando el gabinete está encendido.</p> <p>Se ilumina en azul durante una operación normal y cuando el servidor host está identificando el gabinete.</p> <p>Parpadea en azul cuando el servidor host está identificando el gabinete o cuando el botón de identificación del sistema está pulsado.</p> <p>Se ilumina en ámbar cuando el gabinete está encendido o ha sido restablecido.</p> <p>Parpadea en ámbar cuando el gabinete se encuentra en estado de error.</p>
2	LED de alimentación		<p>El LED de alimentación se ilumina cuando al menos una fuente de alimentación está dando energía al gabinete.</p>
3	LED del modo dividido		<p>El LED del modo dividido se ilumina cuando el gabinete se encuentra en una configuración de modo dividido.</p> <p>Si el LED no se enciende, eso indica que el gabinete se encuentra en una configuración de modo unificado.</p>
4	Botón de identificación del sistema		<p>El botón de identificación del sistema situado en el panel de control anterior se puede utilizar para ubicar un gabinete en concreto dentro de un estante. Cuando se pulsa este botón, los indicadores de estado del sistema del panel de control y el módulo EMM parpadean en azul hasta volver a pulsar el botón.</p>

Elemento	Indicador, botón o conector	Icono	Descripción
5	Unidades de disco duro		PowerVault MD120: hasta un máximo de 12 unidades de disco duro de intercambio directo SAS de 3,5 pulgadas. PowerVault MD1220: hasta un máximo de 24 unidades de disco duro de intercambio directo SAS de 2,5 pulgadas.
6	Conmutador de modo de alojamiento		El gabinete está configurado en modo unificado cuando ha sido colocado en la parte superior. El gabinete está configurado en modo dividido cuando ha sido colocado en la parte inferior.

Indicadores y funciones del bisel anterior

Ilustración 1-3. Indicadores y funciones del bisel anterior



Elemento	Indicador, botón o conector	Icono	Descripción
1	LED de estado del gabinete		<p>El LED de estado del gabinete se ilumina cuando el gabinete está encendido.</p> <p>Se ilumina en azul durante una operación normal y cuando el servidor host está identificando el gabinete.</p> <p>Parpadea en azul cuando el servidor host está identificando el gabinete o cuando el botón de identificación del sistema está pulsado.</p> <p>Se ilumina en ámbar cuando el gabinete está encendido o ha sido restablecido.</p> <p>Parpadea en ámbar cuando el gabinete se encuentra en estado de error.</p>
2	LED de alimentación		<p>El LED de alimentación se ilumina cuando al menos una fuente de alimentación está dando energía al gabinete.</p>
3	LED del modo dividido		<p>El LED del modo dividido se ilumina cuando el gabinete se encuentra en una configuración de modo dividido.</p> <p>Si el LED no se enciende, eso indica que el gabinete se encuentra en una configuración de modo unificado.</p>

Patrones de los indicadores de la unidad de disco duro

Ilustración 1-4. Indicadores de la unidad de disco duro



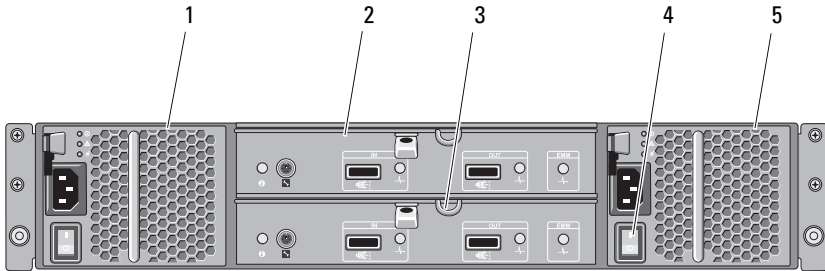
- 1 Indicador de actividad de la unidad de disco duro (verde)
- 2 Indicador de estado de la unidad de disco duro (verde y ámbar)

Patrón de los indicadores de estado de la unidad (sólo RAID) Condición

Parpadea en verde dos veces por segundo	Identificación de la unidad/preparación para la extracción.
Apagado	La unidad está lista para la inserción o la extracción. NOTA: el indicador de estado de la unidad permanece apagado hasta que se inicializan todas las unidades de disco duro una vez que el sistema recibe alimentación. Durante este tiempo, las unidades no están listas para la inserción ni la extracción. La controladora RAID Dell PowerEdge™ PERC H800 puede tardar un minuto en descubrir e inicializar todas las unidades de disco duro.
Parpadea en verde, en ámbar y se apaga	Se ha producido un error previsto de la unidad.
Parpadea en ámbar cuatro veces por segundo	Se ha producido un error en la unidad.
Parpadea en verde lentamente	Se está regenerando la unidad.
Luz verde fija	La unidad está conectada.
Parpadea en verde durante tres segundos, en ámbar durante tres segundos y se apaga durante seis segundos	Se ha anulado la regeneración.

Componentes e indicadores del panel posterior

Ilustración 1-5. Componentes e indicadores del panel posterior



Elemento	Indicador, botón o conector	Icono	Descripción
1	Módulo de fuente de alimentación/ventilador de refrigeración	PS 1	Fuente de alimentación de 600 W. Para obtener más información, consulte “Códigos del indicador de alimentación” en la página 18.
2	Módulo de administración de gabinete (EMM) principal	EMM 0	El módulo EMM proporciona: <ul style="list-style-type: none"> • una ruta de datos entre el gabinete y el servidor host. • funciones de administración de gabinete para el gabinete.
3	EMM secundario	EMM 1	
4	Interruptores de alimentación (2)		El interruptor de alimentación controla la corriente de salida de la fuente de alimentación al gabinete.
5	Módulo de fuente de alimentación/ventilador de refrigeración	PS/2	Fuente de alimentación de 600 W. Para obtener más información, consulte el apartado “Códigos del indicador de alimentación” en la página 18.

Módulo de administración de gabinete

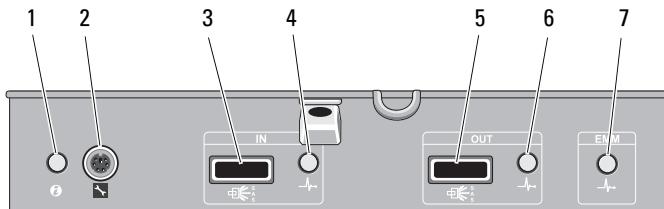
Cada módulo EMM proporciona al gabinete las siguientes funciones de ruta de datos y administración de gabinete:

- Supervisión y control de los elementos del entorno del gabinete (temperatura, ventiladores, fuentes de alimentación e indicadores LED del gabinete).
- Control de acceso a las unidades de disco duro.
- Comunicación de los atributos y el estado del gabinete al servidor host.






NOTA: debe instalarse un módulo EMM como mínimo en el alojamiento. Si solamente hay un módulo EMM instalado en el gabinete, debe encontrarse instalado en el compartimento EMM principal y uno vacío en el compartimento EMM secundario. consulte el apartado “Instalación de un EMM de relleno” en la página 39.

Ilustración 1-6. Módulo de administración de gabinete



Elemento	Indicador, botón o conector	Icono	Descripción
1	Indicador de estado del sistema		Parpadea en azul cuando el botón de identificación del sistema está pulsado. Puede identificar un gabinete en concreto en el estante utilizando el indicador de identificación del sistema.
2	Puerto de depuración		Únicamente para uso de ingeniería.

Elemento	Indicador, botón o conector	Icono	Descripción
3	Puerto SAS (entrada)	ENTRADA	Proporciona conexiones SAS para realizar la conexión de cables del sistema host o un gabinete de expansión de la cadena en orden ascendente (solamente en el modo unificado).
4	Estado de enlace en puerto		<p>Se ilumina en verde cuando todos los enlaces al puerto están conectados.</p> <p>Se ilumina en ámbar cuando uno o más enlaces al puerto no están conectados.</p> <p>El LED permanece apagado si el gabinete no está conectado.</p>
5	Puerto SAS (salida)	SALIDA	<p>Proporciona conexiones SAS para realizar la conexión de cables al siguiente gabinete de expansión de la cadena en orden descendente en una conexión secuencial (sólo en el modo unificado).</p> <p>NOTA: el puerto SAS de salida se encuentra desactivado si el gabinete se está ejecutando en una configuración de modo dividido.</p>
6	Estado de enlace fuera de puerto		<p>Se ilumina en verde cuando todos los enlaces fuera del puerto están conectados.</p> <p>Se ilumina en ámbar cuando uno o más enlaces fuera del puerto no están conectados.</p> <p>El LED permanece apagado si el gabinete no está conectado.</p>

Elemento	Indicador, botón o conector	Icono	Descripción
7	LED de estado del módulo EMM		<p>Se ilumina en verde cuando el módulo EMM está funcionando correctamente.</p> <p>Se ilumina en ámbar cuando el gabinete no se inicia o no está configurado correctamente.</p> <p>Se ilumina en verde (250 ms encendido * 250 ms apagado) cuando se está realizando una descarga de firmware.</p> <p>Se ilumina en verde (1000 ms encendido ** 1000 ms apagado) cuando se está llevando a cabo una actualización automática de un homólogo.</p> <p>Se ilumina en ámbar (250 ms encendido 250 ms apagado [dos veces]; 1000 ms apagado) cuando el gabinete no se puede comunicar con los dispositivos de gabinete.</p> <p>Se ilumina en ámbar (250 ms encendido * 250 ms apagado [cuatro veces]; 1000 ms apagado) cuando se ha producido un error al actualizar el firmware.</p> <p>Se ilumina en ámbar (250 ms encendido 250 ms apagado [cinco veces]; 1000 ms apagado) cuando las versiones de firmware son diferentes entre dos módulos EMM en un gabinete.</p> <p>* indica que el LED parpadea rápido. ** indica que el LED parpadea lento.</p>

Conmutación por error del gabinete cuando se han instalado dos módulos EMM

Si se han instalado dos módulos EMM, se ofrece cierto grado de conmutación por error. El control y la supervisión de los elementos del alojamiento pueden transferirse de un módulo EMM a otro en caso de producirse un error en un EMM. La conmutación por error ocurre cuando se pierde la comunicación entre un módulo EMM y su homólogo.

En caso de producirse un error en un módulo EMM homólogo, el módulo EMM que no ha fallado activa el LED de estado ámbar del módulo EMM que ha fallado. A continuación, el módulo EMM que no ha fallado asume la responsabilidad de la administración del alojamiento, lo que incluye la supervisión y el control de la alarma sonora, los LED del alojamiento, las fuentes de alimentación y los ventiladores.

La conmutación por error no proporciona conectividad a las unidades controladas por el módulo EMM que ha fallado. Cuando se sustituye un módulo EMM que ha fallado, las funciones de administración del gabinete no vuelven automáticamente al módulo EMM sustituido, salvo que se produzca un error adicional que desencadene otro evento de conmutación por error. El nuevo módulo EMM solamente restaura la ruta de datos a las unidades de disco duro controladas por el módulo EMM que ha fallado.

Apagado térmico del módulo EMM

Si se alcanzan temperaturas internas críticas, el gabinete se apagará automáticamente por medio de un comando de apagado térmico emitido por el firmware del módulo EMM o por medio de un comando de Dell™ OpenManage™ Server Administrator.

Alarmas del gabinete

Se activa una alarma sonora cuando se produce una de las condiciones de fallo enumeradas a continuación.

La alarma suena de manera continuada si:

- Ha fallado más de un ventilador o un módulo de fuente de alimentación/ventilador de enfriamiento no está instalado.
- Uno o más sensores de temperatura se encuentran en el intervalo crítico.

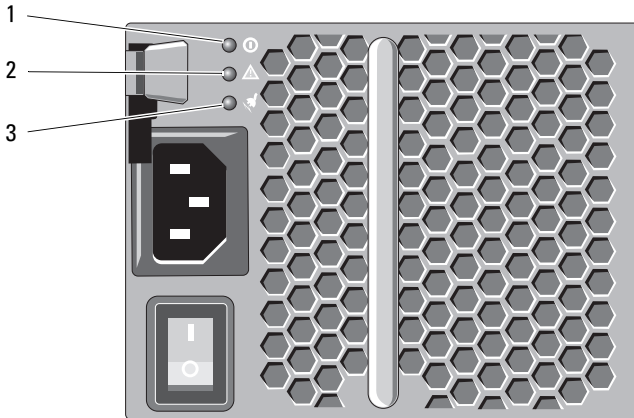
La alarma suena cada 10 segundos si:




- Una fuente de alimentación ha fallado.
- Un ventilador de refrigeración ha fallado.
- Uno o más sensores de temperatura se encuentran en el intervalo de advertencia.
- Un módulo EMM ha fallado.

NOTA: la alarma se desactiva de manera predeterminada. Para activar la alarma, debe cambiar la configuración predeterminada en Server Administrator. Para obtener más información, consulte la documentación sobre Server Administrator en la dirección support.dell.com/manuals.


Códigos del indicador de alimentación

Ilustración 1-7. Códigos del indicador de alimentación



Elemento	Tipo de LED	Icono	Descripción
1	Alimentación de CC		<p>El LED parpadea en verde cuando el voltaje de salida de CC se encuentra dentro del límite.</p> <p>Si este LED está apagado, eso indica que los voltajes de salida de CC no se encuentran dentro del límite.</p>
2	Fallo de la fuente de alimentación/ ventilador de refrigeración		<p>El LED se ilumina en ámbar cuando el voltaje de salida de CC no se encuentra dentro del límite o se ha detectado un error en el ventilador.</p> <p>Si este LED está apagado, eso indica que no se ha encontrado ningún error.</p>
3	Alimentación de CA		<p>El LED parpadea en verde cuando el voltaje de entrada de CA se encuentra dentro del límite.</p> <p>Si este LED está apagado, eso indica que no se recibe corriente eléctrica o que el voltaje de entrada de CA no se encuentra dentro del límite.</p>

Otra información útil

 **AVISO:** consulte la información sobre normativas y seguridad suministrada con el sistema. La información sobre la garantía puede estar incluida en este documento o constar en un documento aparte.

- En la documentación del estante incluida con la solución de estante se describe cómo instalar el sistema en un estante.
- En la *Guía de introducción* se ofrece una visión general sobre las funciones, la configuración y las especificaciones técnicas del sistema.
- En la documentación de Dell OpenManage Server Administrator se ofrece información sobre cómo gestionar la solución de almacenamiento mediante Storage Management Service de Server Administrator.
- La Guía del usuario de la *Controladora RAID Dell PowerEdge (PERC) H700 y H800* proporciona información acerca de la configuración de RAID.

- En los soportes multimedia suministrados con el sistema se incluyen documentación y herramientas para configurar y administrar el sistema, incluidas las del sistema operativo, el software de administración del sistema, las actualizaciones del sistema y los componentes del sistema que haya adquirido con el sistema.



NOTA: compruebe si hay actualizaciones en support.dell.com/manuals y, si las hay, léalas antes de proceder a la instalación, puesto que a menudo sustituyen la información contenida en otros documentos.

Funcionamiento del gabinete para almacenamiento

Antes de comenzar

Antes de conectar el gabinete para almacenamiento, asegúrese de que dispone de lo siguiente:

- Cables de alimentación
- Cables SAS
- Kit de rieles
- Soporte multimedia *Dell Systems Management Tools and Documentation* (Documentación y herramientas de administración de sistemas Dell)
- Documentación
 - *Guía de introducción*
 - *Instrucciones de instalación del estante*
 - Instrucciones de seguridad

Conexión de cables del gabinete

Se distinguen dos modos de conexión de los cables del gabinete: el modo unificado y el modo dividido.

- En la configuración en modo unificado, el gabinete está conectado a un sistema host, por ejemplo, a un servidor con una tarjeta controladora. El gabinete puede ser uno de los cuatro gabinetes que pueden conectarse secuencialmente a un único puerto de la tarjeta controladora del servidor host. El gabinete también puede conectarse en modo de ruta redundante con dos conexiones a un único servidor host. En la Ilustración 2-2 y la Ilustración 2-3 puede ver un diagrama de la conexión de cables de una configuración en modo unificado.


- En una configuración de modo dividido, el gabinete está conectado a dos tarjetas controladoras diferentes. Las tarjetas controladoras pueden encontrarse en el mismo servidor o en dos diferentes. El bus del gabinete está dividido lógicamente en dos, en donde la primera mitad del gabinete está gestionada por una controladora, y la segunda mitad del gabinete está gestionada por la segunda controladora. La Tabla 2-1 presenta una lista de las unidades que están controladas por cada Módulo de administración de gabinete (EMM, por sus siglas en inglés) en una configuración en modo dividido. Vea la Ilustración 2-4 para ver un diagrama de la conexión de cables de una configuración en modo dividido.

Tabla 2-1. Configuración en modo dividido

Gabinete	EMM 0	EMM 1
Dell PowerVault MD1200	Unidades de la 6 a la 11	Unidades de la 0 a la 5
Dell PowerVault MD1220	Unidades de la 12 a la 23	Unidades de la 0 a la 11


 **NOTA:** los gabinetes PowerVault MD1200 y PowerVault M1220 no admiten el agrupamiento en clúster.

El sistema operativo se selecciona utilizando el interruptor del modo de gabinete situado en el panel anterior del gabinete.


 **NOTA:** antes de encender el gabinete, el interruptor del modo gabinete debe estar establecido en modo unificado o modo dividido. Si cambia el modo de configuración después de encender el gabinete de almacenamiento, no surtirá efecto en la configuración del gabinete hasta que se reinicie el sistema.

Conexión del gabinete

- 1 Asegúrese de que la última versión de Dell OpenManage™ Server Administrator está instalada. Para ver las instrucciones de instalación y los sistemas operativos admitidos, consulte la documentación de Server Administrator.

 **NOTA:** la versión mínima de Server Administrator admitida por el gabinete es la 6.2.

- 2 Apague el sistema host y todos los dispositivos conectados.
- 3 Conecte el cable(s) SAS al conector SAS de EMM del gabinete y a la controladora RAID del sistema host. Empuje el cable hacia el conector hasta que se oiga un clic. Vea la Ilustración 2-1.

 **NOTA:** los conectores en ambos extremos del cable SAS están adaptados a todos los tipos universales. Puede conectar cualquier extremo del cable al módulo EMM o a la controladora RAID.


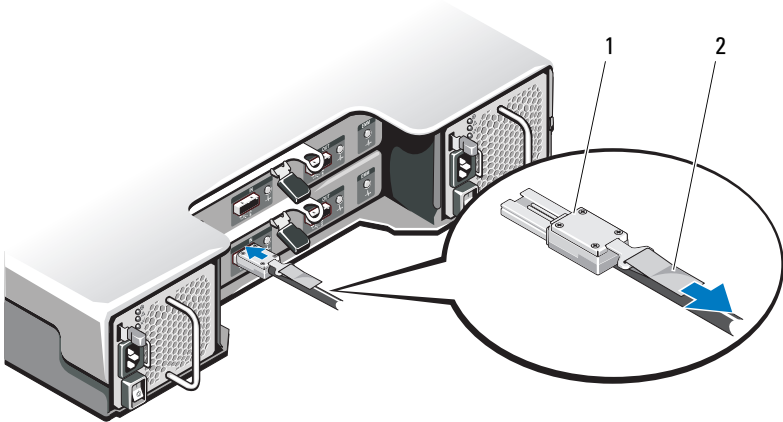

 **NOTA:** para extraer el cable SAS, debe tirar de la lengüeta de tiro para soltar el cable del conector del módulo EMM y del sistema host. Vea la Ilustración 2-1.

Ilustración 2-1. Conexión de un cable SAS



1 Cable SAS

2 Lengüeta de tiro

 **NOTA:** en la configuración en modo unificado, conecte el host al primer módulo EMM (EMM 0). Vea la Ilustración 2-2. Para configuraciones en modo unificado que utilizan rutas redundantes, conecte el host al segundo módulo EMM (EMM1). Vea la Ilustración 2-3.

Consulte la documentación de la controladora RAID para comprobar si la controladora está instalada correctamente.

- Si va a configurar el gabinete en el modo unificado, conecte el cable SAS de la controladora host al puerto de entrada del EMM principal del primer gabinete de la conexión secuencial. Vea la Ilustración 2-2. Enchufe los gabinetes para almacenamiento subsiguientes de la conexión secuencial en el puerto de salida del primer gabinete para almacenamiento de la conexión en sentido ascendente.

- Si va a configurar el gabinete en el modo dividido, conecte el cable SAS de la primera controladora host al puerto de entrada del EMM principal y el cable SAS de la segunda controladora host o puerto al puerto de entrada del EMM secundario. Vea la Ilustración 2-4.

NOTA: en el modo dividido, puede realizar la conexión de los cables del gabinete para que funcione en una configuración de dos hosts o en una configuración de un solo host.

Ilustración 2-2. Diagrama de la conexión de cables EMM en modo unificado

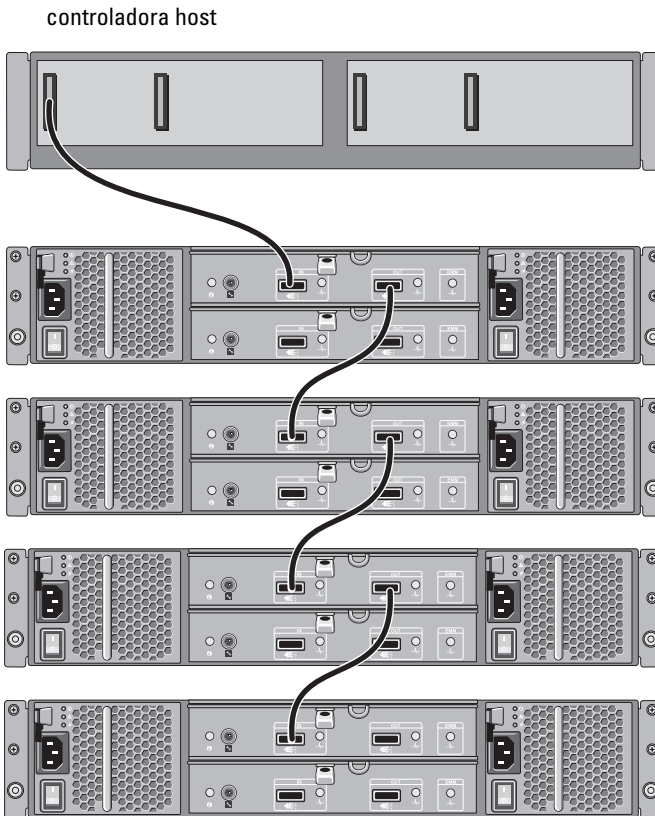


Ilustración 2-3. Diagrama de la conexión de cables EMM en modo unificado (ruta redundante)

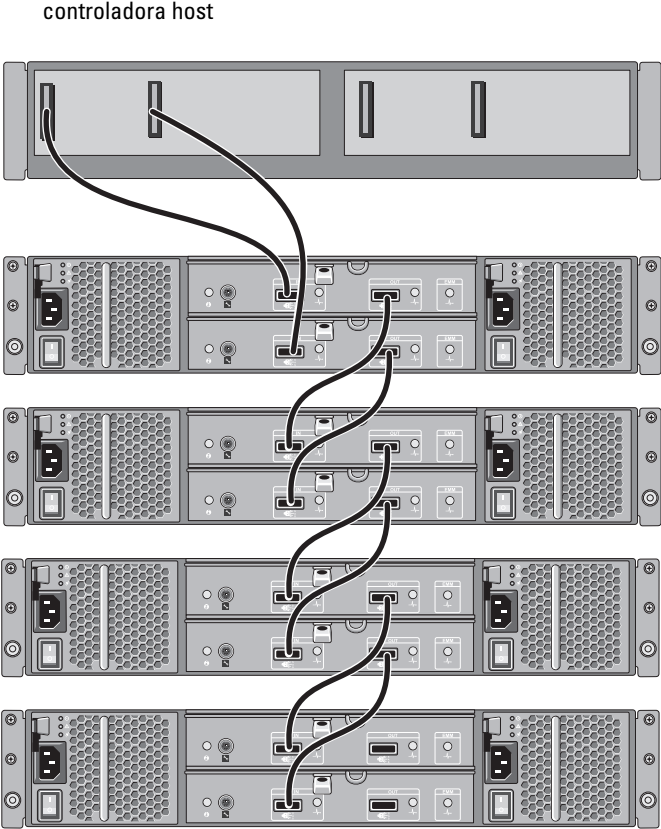
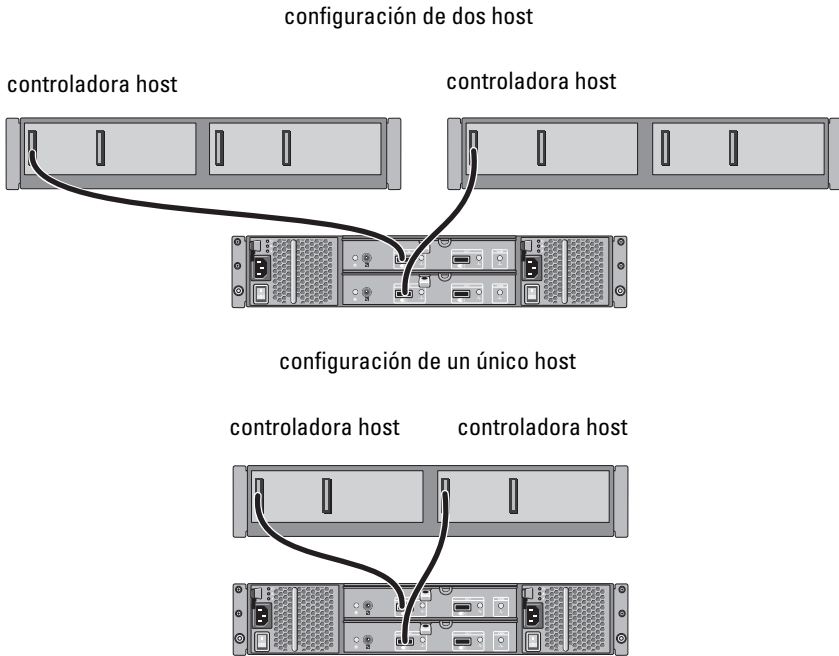


Ilustración 2-4. Diagrama de la conexión de cables EMM en modo dividido



- 4 Por medio del interruptor de modo del gabinete, seleccione el modo operativo.



PRECAUCIÓN: para proteger el gabinete de almacenamiento de los problemas de alimentación, conecte el cable de alimentación de CA a una fuente de alimentación protegida, como un SAI, un acondicionador de línea o un protector contra sobrevoltajes. Si es posible, conecte las dos fuentes de alimentación a circuitos distintos.

- 5 Conecte las fuentes de alimentación a la fuente de energía.



NOTA: antes de conectar las fuentes de alimentación, asegúrese de que el interruptor de alimentación de ambas fuentes de alimentación se encuentre en la posición de APAGADO.

- 6 Apague los interruptores de alimentación de todos los módulos de la fuente de alimentación/ventilador de refrigeración.

- 7 Encienda el sistema host.
- 8 Compruebe los indicadores LED de las partes anterior y posterior del gabinete de almacenamiento. Si cualquiera de los LED está en ámbar, consulte el apartado “Solución de problemas del gabinete” en la página 51.

Cambio del modo de funcionamiento del gabinete

Si decide cambiar el modo de funcionamiento del gabinete después de la configuración inicial, debe:

- 1 Realizar una copia de seguridad de todos los datos contenidos en el gabinete y almacenarlos en un lugar seguro.
- 2 Cuando cambie el modo operativo de:
 - Modo unificado a modo dividido: si discos virtuales existentes vinculan discos físicos que están divididos por el cambio del modo unificado al modo dividido, elimine la configuración del disco virtual.
 - Modo dividido a modo unificado: algunos discos virtuales pueden aparecer como externos si no se borra la configuración antes de volver a encender el gabinete. Se deben importar o borrar estos discos utilizando el Server Administrator o la utilidad de configuración del BIOS antes de poder utilizarlos.



NOTA: las configuraciones en modo dividido no admiten la conexión en secuencia de los gabinetes y las rutas redundantes.

- 3 Apague el sistema host.
- 4 Apague el gabinete desactivando los dos módulos de fuente de alimentación/ventilador de refrigeración.
- 5 Cambie la posición del conmutador de modo de gabinete.
- 6 Si es necesario, reorganice los discos en el gabinete.
- 7 Encienda el gabinete activando los dos módulos de fuente de alimentación/ventilador de refrigeración.
- 8 Encienda el sistema host.
- 9 Si es necesario, recree discos virtuales en el gabinete.

Administración del gabinete de almacenamiento

Se puede configurar el almacenamiento en disco dentro del gabinete utilizando la utilidad de configuración del BIOS o el Server Administrator. Para obtener un nivel óptimo de administración y prestación de servicios del gabinete, se recomienda utilizar Server Administrator.



NOTA: únicamente Server Administrator 6.2 o posterior admite la notificación de los eventos activos, la configuración en línea y el estado del gabinete.

Server Administrator proporciona una solución completa para la administración de almacenamiento y servidores con una vista gráfica integrada y una interfaz de línea de comandos. Permite la configuración y administración en línea para el almacenamiento interno de servidor y para el almacenamiento con conexión externa.

Server Administrator consigue información acerca de los dispositivos de almacenamiento físicos, los gabinetes de disco, las matrices de RAID/discos virtuales y los dispositivos lógicos, presentando dicha información en vistas lógicas y físicas. Por medio de Server Administrator usted puede:

- crear y administrar configuraciones de almacenamiento RAID
- mostrar información de almacenamiento
- personalizar la ejecución de informes de eventos
- visualizar eventos registrados

Para obtener más información, consulte la documentación acerca del Server Administrator en support.dell.com/manuals.

Descarga de firmware

Puede descargar actualizaciones de firmware del gabinete de almacenamiento mediante el paquete de actualización de Dell disponible en support.dell.com.

Instalación de los componentes del gabinete

Herramientas recomendadas

Para llevar a cabo los procedimientos descritos en esta sección, puede que necesite los elementos siguientes:

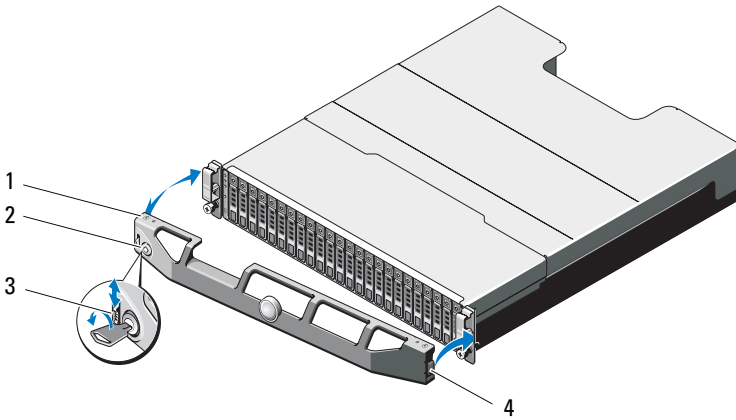
- Llave para la cerradura del sistema
- Destornillador Phillips del n.º 2
- Muñequera de conexión a tierra

Bisel anterior (opcional)

Extracción del bisel anterior

- 1 Desbloquee el bisel anterior mediante la llave del sistema (si está bloqueado).
- 2 Levante el seguro de liberación situado junto a la cerradura.
- 3 Separe, con un movimiento de rotación, el extremo izquierdo del bisel del panel anterior.
- 4 Desenganche el extremo derecho del bisel y tire de él para extraerlo del sistema.

Ilustración 3-1. Extracción e instalación del bisel anterior



- | | | | |
|---|----------------------|---|-----------------------|
| 1 | Bisel | 2 | Cerradura |
| 3 | Seguro de liberación | 4 | Lengüeta con bisagras |

Instalación del bisel anterior


- 1 Enganche el extremo derecho del bisel en el chasis.
- 2 Encaje el extremo libre del bisel en el sistema.
- 3 Fije el bisel mediante la cerradura. Vea la Ilustración 3-1.

Unidades de disco duro

SEGURIDAD: Modelos AMT, E03J y E04J


Los modelos AMT, E03J y E04J deben instalarse únicamente en lugares de acceso limitado según se define en el 1.2.7.3 de IEC 60950-1:2005.

Dependiendo de su configuración, el gabinete puede llegar a admitir hasta 24 unidades de disco duro SAS de 2,5 pulgadas o hasta 12 unidades de disco duro SAS de 3,5 pulgadas en compartimentos de unidad internos. Las unidades de disco duro están conectadas a un plano posterior a través de portaunidades de disco duro y se pueden configurar como unidades de intercambio directo.

 **PRECAUCIÓN: no apague ni reinicie el gabinete mientras se está formateando la unidad; ésta podría dañarse si lo hace.**

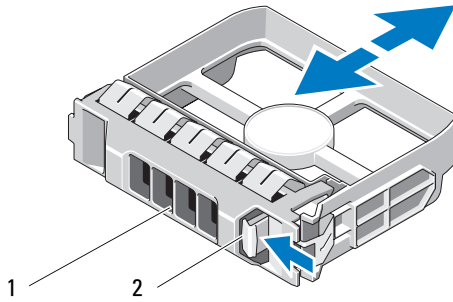
Si formatea una unidad de disco duro, espere hasta que se complete la operación. Tenga en cuenta que las unidades de disco duro de gran capacidad pueden tardar varias horas en formatearse.

Extracción de una unidad de relleno

 **PRECAUCIÓN: para mantener una refrigeración adecuada del sistema, todos los compartimentos para unidades de disco duro vacíos deben tener instaladas unidades de relleno.**

- 1 Extraiga el bisel anterior si está instalado. consulte el apartado “Extracción del bisel anterior” en la página 29.
- 2 Pulse la lengüeta de liberación y saque la unidad de relleno hasta que esté completamente fuera del compartimento de unidades. Vea la Ilustración 3-2 para PowerVault MD1200 y la Ilustración 3-3 para PowerVault MD1220.

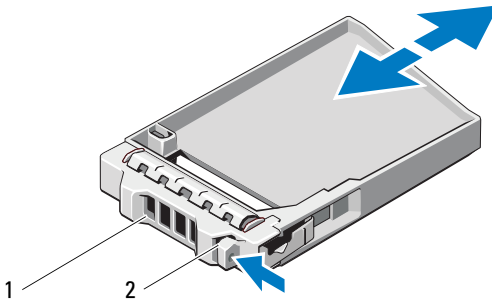
Ilustración 3-2. Extracción e instalación de una unidad de relleno de 3,5 pulgadas.



1 Unidad de relleno

2 Lengüeta de liberación

Ilustración 3-3. Extracción e instalación de una unidad de relleno de 2,5 pulgadas.



1 Unidad de relleno

2 Lengüeta de liberación

Instalación de una unidad de relleno

- 1 Extraiga el bisel anterior si está instalado. consulte el apartado “Extracción del bisel anterior” en la página 29.
- 2 Inserte la unidad de relleno en el compartimiento para unidades hasta que esté completamente asentada.
- 3 Cierre la manija para bloquear el relleno en su sitio.
- 4 Si procede, vuelva a colocar el bisel anterior. Consulte el apartado “Instalación del bisel anterior” en la página 30.

Extracción de una unidad de disco duro



PRECAUCIÓN: muchas de las reparaciones deben realizarlas únicamente los técnicos de servicio autorizados. El usuario debe llevar a cabo únicamente las tareas de solución de problemas y las reparaciones sencillas autorizadas en la documentación del producto o indicadas por el personal de servicio y asistencia en línea o telefónica. La garantía no cubre los daños ocasionados por reparaciones que Dell no haya autorizado. Lea y siga las instrucciones de seguridad que se entregan con el producto.

- 1 Extraiga el bisel anterior si está instalado. Consulte el apartado “Extracción del bisel anterior” en la página 29.
- 2 Desde el software de administración, prepare la unidad para su extracción. Espere hasta que los indicadores de la unidad de disco duro del portaunidades indiquen que puede extraerse la unidad de forma segura. Para obtener más información sobre cómo extraer unidades de intercambio directo, consulte la documentación de la controladora.

Si la unidad ha estado en línea, el indicador verde de actividad/fallo parpadea conforme se apaga la unidad. Cuando los indicadores de la unidad se hayan apagado, la unidad estará lista para la extracción.

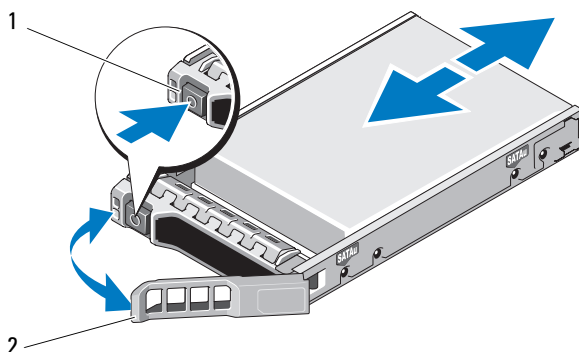
- 3 Pulse el botón de liberación para abrir la manija de liberación del portaunidades. Consulte el apartado Ilustración 3-4.
- 4 Deslice la unidad de disco duro hasta extraerla del compartimiento para unidades.



PRECAUCIÓN: para mantener una refrigeración adecuada del sistema, todos los compartimientos para unidades de disco duro vacíos deben tener instaladas unidades de relleno.

- 5 Inserte una unidad de relleno en el compartimiento para unidades vacío. Consulte el apartado “Instalación de una unidad de relleno” en la página 33.
- 6 Si procede, vuelva a colocar el bisel anterior. Consulte el apartado “Instalación del bisel anterior” en la página 30.

Ilustración 3-4. Extracción e instalación de una unidad de disco duro




1 Botón de liberación

2 Manija del portaunidades de disco duro

Instalación de una unidad de disco duro

⚠ PRECAUCIÓN: muchas de las reparaciones deben realizarlas únicamente los técnicos de servicio autorizados. El usuario debe llevar a cabo únicamente las tareas de solución de problemas y las reparaciones sencillas autorizadas en la documentación del producto o indicadas por el personal de servicio y asistencia en línea o telefónica. La garantía no cubre los daños ocasionados por reparaciones que Dell no haya autorizado. Lea y siga las instrucciones de seguridad que se entregan con el producto.

⚠ PRECAUCIÓN: utilice únicamente unidades de disco duro que hayan sido probadas y aprobadas para su uso con el plano posterior SAS.

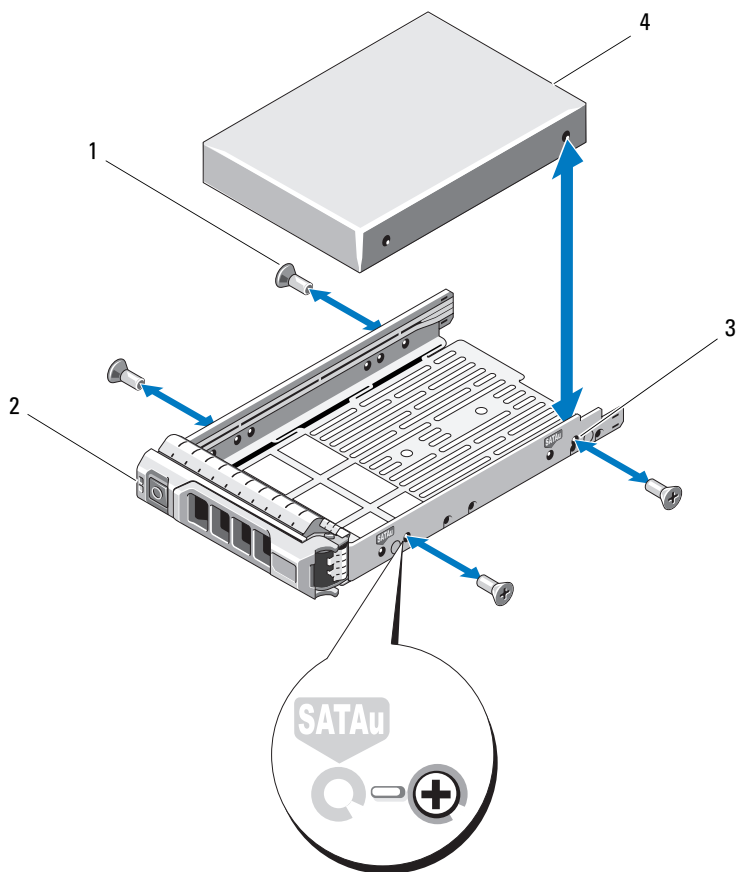
 **PRECAUCIÓN:** cuando instale una unidad de disco duro, asegúrese de que las unidades adyacentes estén completamente instaladas. Si inserta un portaunidades de disco duro e intenta bloquear su manija junto a un portaunidades instalado parcialmente, el muelle de protección de este último puede dañarse y quedar inservible.

- 1 Si procede, extraiga el bisel anterior. Consulte el apartado “Extracción del bisel anterior” en la página 29.
- 2 Si procede, extraiga la unidad de relleno del compartimento. consulte el apartado “Extracción de una unidad de relleno” en la página 31.
- 3 Pulse el botón de liberación para abrir la manija de liberación del portaunidades.
- 4 Inserte el portaunidades de disco duro en el compartimento para unidades hasta que el portaunidades entre en contacto con el plano posterior.
- 5 Cierre la manija para bloquear la unidad en su sitio.

Extracción de una unidad de disco duro de un portaunidades de disco duro

Quite los tornillos de los rieles deslizantes del portaunidades de disco duro y extraiga la unidad de disco duro del portaunidades. Vea la Ilustración 3-5 para PowerVault MD1200 y la Ilustración 3-6 para PowerVault MD1220.

Ilustración 3-5. Extracción e instalación de una unidad de disco duro en un portaunidades de 3,5 pulgadas



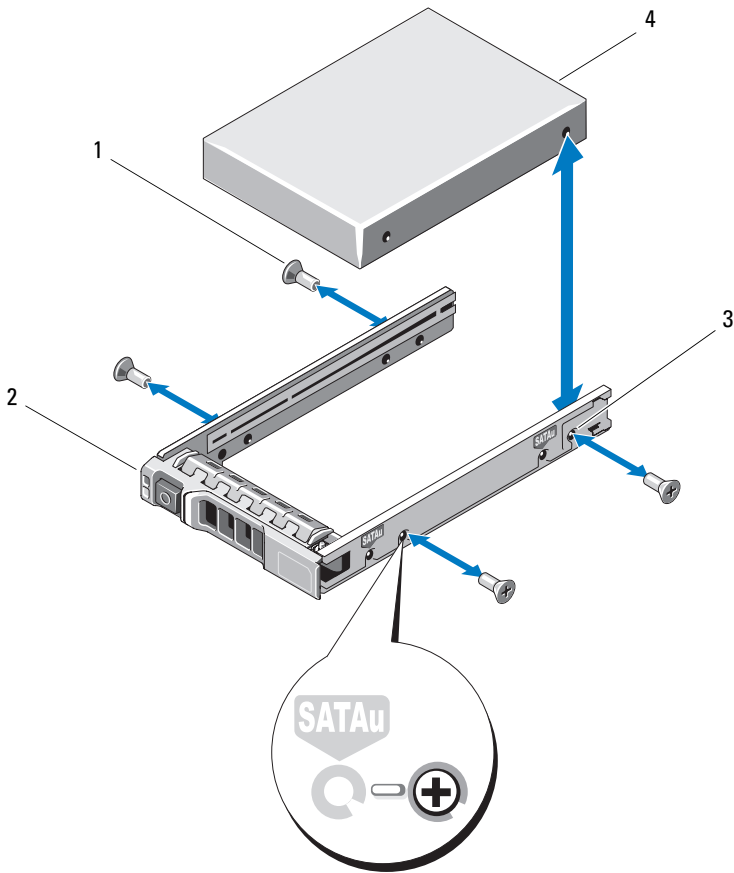
1 Tornillos (4)

2 Portaunidades

3 Orificio para tornillo SAS

4 Unidad de disco duro

Ilustración 3-6. Extracción e instalación de una unidad de disco duro en un portaunidades de 2,5 pulgadas



- | | | | |
|---|----------------------------|---|----------------------|
| 1 | Tornillos (4) | 2 | Portaunidades |
| 3 | Orificio para tornillo SAS | 4 | Unidad de disco duro |

Instalación de una unidad de disco duro en un portaunidades

- 1 Inserte la unidad de disco duro en el portaunidades de disco duro con el extremo del conector de la unidad hacia atrás. Vea la Ilustración 3-5.
- 2 Alinee los orificios para tornillos de la unidad de disco duro con el conjunto posterior de orificios del portaunidades de disco duro.
Una vez que esté alineado correctamente, la parte posterior de la unidad de disco duro se encontrará en el mismo nivel que la parte posterior del portaunidades de disco duro.
- 3 Inserte los cuatro tornillos para fijar la unidad de disco duro al portaunidades de disco duro.

Módulo de administración de gabinete

Un gabinete con administración de gabinete redundante contiene dos módulos de administración de gabinete (EMM) y puede configurarse en modo unificado o en modo dividido. Un gabinete con administración de gabinete no redundante consiste de solamente un EMM en modo unificado. Si solamente hay instalado un módulo EMM en su gabinete, debe instalarse en EMM 0. Debe instalar el EMM de relleno en EMM 1.



PRECAUCIÓN: los EMM se pueden extraer e instalar sin necesidad de apagar el gabinete. Se recomienda no extraer el EMM mientras se están transfiriendo datos. La sustitución o instalación de un EMM conectado a un servidor host provoca la pérdida de comunicación con el gabinete y obliga al reinicio del servidor host.

Extracción de un EMM de relleno

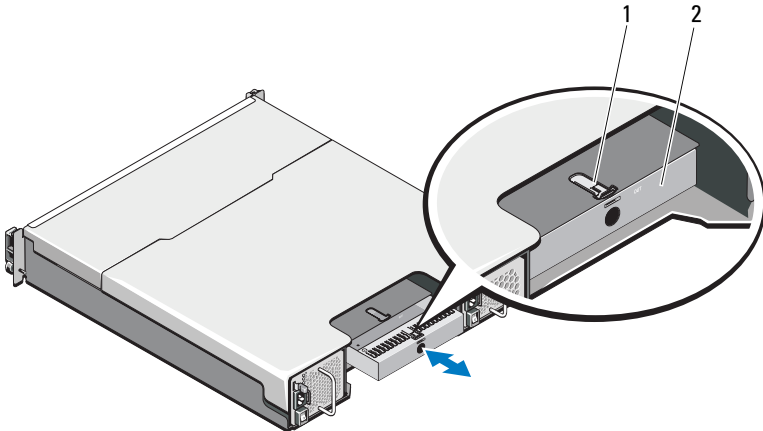


PRECAUCIÓN: para mantener una correcta refrigeración del sistema, debe instalar un EMM de relleno en la ranura vacía.

- 1 Apague el gabinete y el servidor host.
- 2 Desconecte todos los cables de alimentación conectados al gabinete.
- 3 Extraiga EMM 0. Consulte el apartado “Extracción de un EMM” en la página 39.
- 4 Para extraer el EMM de relleno, presione el seguro de liberación y retire el relleno del gabinete. Vea la Ilustración 3-7.
- 5 Instale un EMM en EMM 0 y EMM 1. Consulte el apartado “Instalación de un EMM” en la página 41.

- 6 Conecte todos los cables de alimentación al gabinete.
- 7 Encienda el gabinete y el servidor host.

Ilustración 3-7. Extracción e instalación de un EMM de relleno



1 Seguro de liberación

2 EMM de relleno

Instalación de un EMM de relleno

Para instalar un EMM de relleno, alinee el relleno con el compartimento EMM e introduzca el relleno en el chasis hasta que se oiga un clic.

Extracción de un EMM

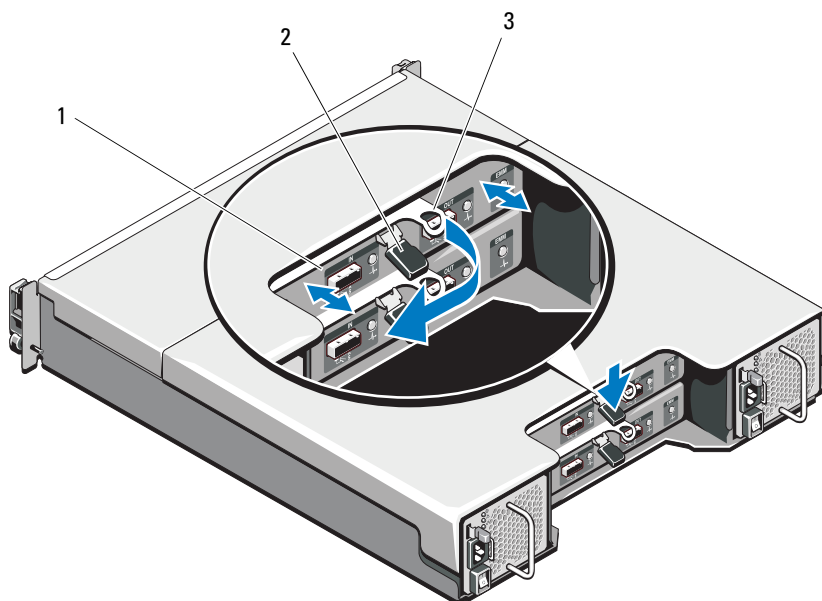
△ PRECAUCIÓN: muchas de las reparaciones deben realizarlas únicamente los técnicos de servicio autorizados. El usuario debe llevar a cabo únicamente las tareas de solución de problemas y las reparaciones sencillas autorizadas en la documentación del producto o indicadas por el personal de servicio y asistencia en línea o telefónica. La garantía no cubre los daños ocasionados por reparaciones que Dell no haya autorizado. Lea y siga las instrucciones de seguridad entregadas con el producto.

PRECAUCIÓN: si extrae un EMM de un gabinete que funciona en modo dividido mientras está conectado a un servidor host, se perderá la conexión a los discos físicos que están conectados al EMM extraído.

- 1 Desconecte los cables conectados al EMM.
- 2 Empuje la lengüeta de liberación hacia abajo y saque la palanca de liberación del chasis. Vea la Ilustración 3-8.
- 3 Sujete la palanca de liberación y saque el módulo del chasis.

NOTA: para evitar dañar los contactos EMI sensibles del EMM, no apile los EMM.

Ilustración 3-8. Extracción e instalación de un EMM



1 EMM

2 Lengüeta de liberación

3 Palanca de liberación

Instalación de un EMM



PRECAUCIÓN: muchas de las reparaciones deben realizarlas únicamente los técnicos de servicio autorizados. Usted deberá llevar a cabo únicamente las tareas de solución de problemas y las reparaciones sencillas autorizadas en la documentación del producto o indicadas por el personal de servicio y asistencia en línea o telefónica. La garantía no cubre los daños ocasionados por reparaciones que Dell no haya autorizado. Lea y siga las instrucciones de seguridad que se entregan con el producto.

- 1 Introduzca el EMM en el compartimento EMM hasta que quede colocado donde le corresponda.
- 2 Empuje la palanca de liberación hacia el chasis hasta que se oiga un clic.
- 3 Conecte todos los cables al EMM.
- 4 Si procede, actualice el firmware de EMM. Para obtener más información sobre el firmware más reciente, vaya a la página de asistencia técnica Dell Support en support.dell.com.



NOTA: si existen dos EMM instalados en el gabinete, debe asegurarse de que los dos posean la misma versión de firmware instalada. Puede comprobar que los dos gabinetes utilicen la misma versión de firmware haciendo clic en los LED del gabinete o utilizando Server Administrator.

Para obtener más información sobre las conexiones y el cableado de los EMM, consulte el apartado “Funcionamiento del gabinete para almacenamiento” en la página 21.

Módulo de fuente de alimentación/ventilador de refrigeración

El gabinete admite dos módulos de fuente de alimentación/ventilador de refrigeración de intercambio directo. Aunque haya un gabinete que pueda funcionar temporalmente con un módulo, ambos módulos deben estar presentes para refrigerar el gabinete.



PRECAUCIÓN: un módulo de fuente de alimentación/refrigeración puede permanecer fuera de un gabinete encendido durante un periodo máximo de cinco minutos. Transcurrido este tiempo, puede que el gabinete se apague automáticamente para evitar daños.

Extracción de un módulo de fuente de alimentación/ventilador de refrigeración



NOTA: si extrae un módulo de fuente de alimentación/ventilador de refrigeración que funciona correctamente, la velocidad del ventilador del otro módulo aumentará significativamente para proporcionar una refrigeración adecuada. La velocidad del ventilador disminuirá gradualmente cuando se instale el nuevo módulo de fuente de alimentación/ventilador de refrigeración.

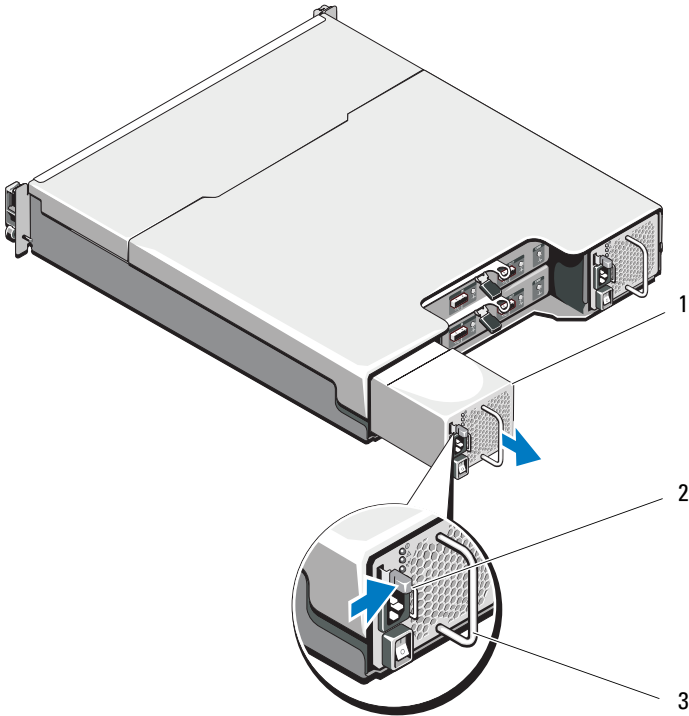
- 1 Apague el módulo de fuente de alimentación/ventilador de refrigeración.
- 2 Desconecte el cable de alimentación de la fuente de energía.
- 3 Quite las tiras de velcro que sujetan el cable de alimentación y, a continuación, desconecte el cable de alimentación del módulo de fuente de alimentación/ventilador de refrigeración.



AVISO: los módulos de fuente de alimentación/ventilador de refrigeración tienen un peso considerable. Utilice ambas manos mientras extrae el módulo.

- 4 Presione el seguro de liberación y extraiga la fuente de alimentación del chasis.

Ilustración 3-9. Extracción e instalación del módulo de fuente de alimentación/ventilador de refrigeración



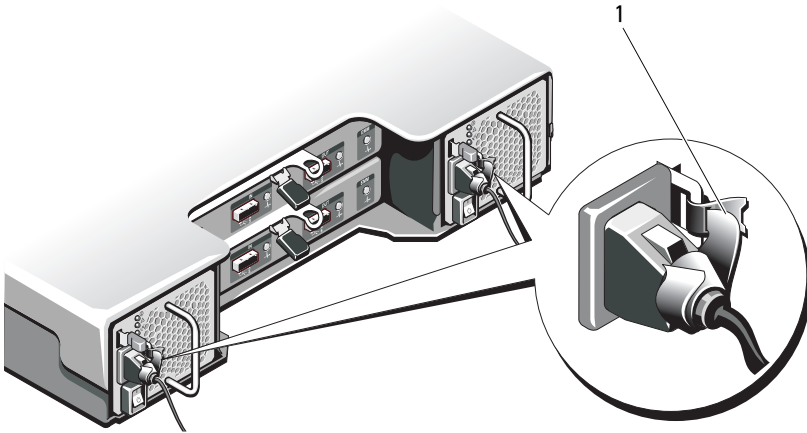
- 1 Fuente de alimentación
- 2 Lengüeta de liberación
- 3 Manija de la fuente de alimentación

Instalación de un módulo de fuente de alimentación/ventilador de refrigeración

- 1 Deslice el módulo de fuente de alimentación/ventilador de refrigeración en el chasis hasta dejarlo completamente colocado y que la lengüeta de liberación también quede colocada. Vea la Ilustración 3-9.
- 2 Conecte el cable de alimentación a la fuente de alimentación y enchufe el cable a la toma eléctrica.

- 3 Sujete el cable de alimentación utilizando la tira de velcro. Vea la Ilustración 3-10.

Ilustración 3-10. Fijación del cable de alimentación



1 Tira de velcro

PRECAUCIÓN: al conectar el cable de alimentación, fíjelo con la tira de velcro.

NOTA: si el gabinete está encendido, todos los LED de la fuente de alimentación permanecen apagados hasta que el cable de alimentación de CA esté conectado al módulo de fuente de alimentación/ventilador de refrigeración y el interruptor de alimentación esté encendido.

- 4 Apague el módulo de fuente de alimentación/ventilador de refrigeración.


Panel de control

Extracción del panel de control

- 1 Apague el gabinete y el servidor host.
- 2 Desconecte todos los cables de alimentación conectados al gabinete.

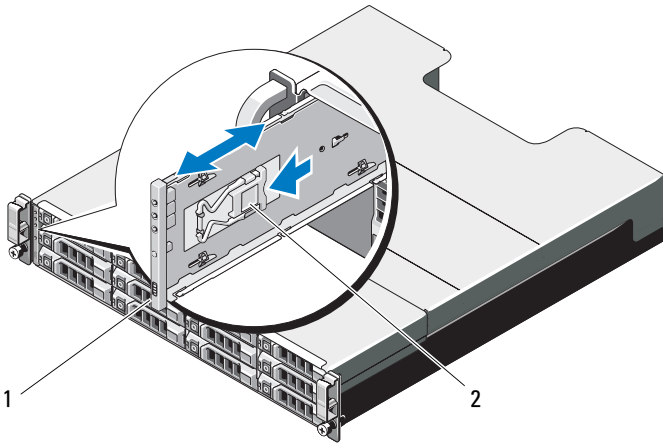
- 3** Extraiga las unidades de disco duro de:
- las ranuras 0 a 2 en *PowerVault MD1200*
 - las ranuras 0 a 5 en *PowerVault MD1220*

consulte el apartado “Extracción de una unidad de disco duro” en la página 33.

 **NOTA:** marque cada unidad de disco duro con su posición de ranura según las vaya extrayendo.

- 4** Deslice el panel de control hasta sacarlo del chasis después de:
- empujar la lengüeta de liberación hacia la parte anterior del gabinete en *PowerVault MD1200*. Vea la Ilustración 3-11.
 - empujar la pata de liberación hacia la parte anterior del gabinete en *PowerVault MD1220*. Vea la Ilustración 3-12.

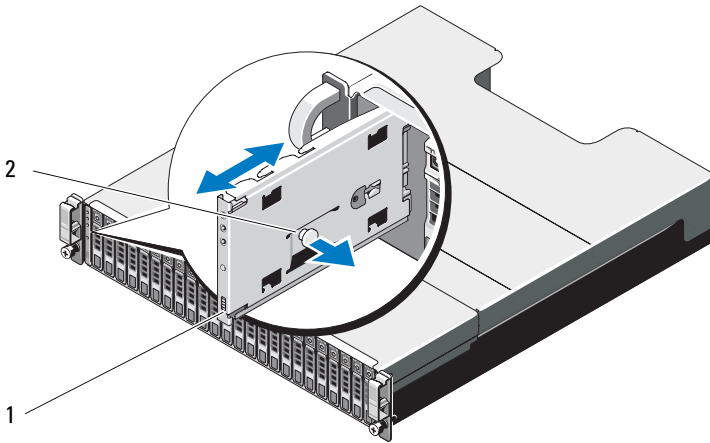
Ilustración 3-11. Extracción e instalación del panel de control—PowerVault MD1200



1 Panel de control

2 Lengüeta de liberación

Ilustración 3-12. Extracción e instalación del panel de control—PowerVault MD1220



1 Panel de control

2 Pata de liberación

Instalación del panel de control

- 1 Alinee el panel de control con la ranura del gabinete.
- 2 Deslice el panel de control hacia el gabinete hasta que:
 - La lengüeta de liberación quede colocada en *PowerVault MD1200*. Vea la Ilustración 3-11.
 - La pata de liberación quede colocada en *PowerVault MD1220*. Vea la Ilustración 3-12.
- 3 Sustituya las unidades de disco duro en sus ranuras respectivas. Consulte el apartado “Instalación de una unidad de disco duro” en la página 34.
- 4 Conecte todos los cables de alimentación al gabinete.
- 5 Encienda el gabinete y el servidor host.

Plano posterior



AVISO: siempre que necesite levantar el sistema, pida la ayuda de otros. Con el fin de evitar lesiones personales, no intente levantar el gabinete usted solo.



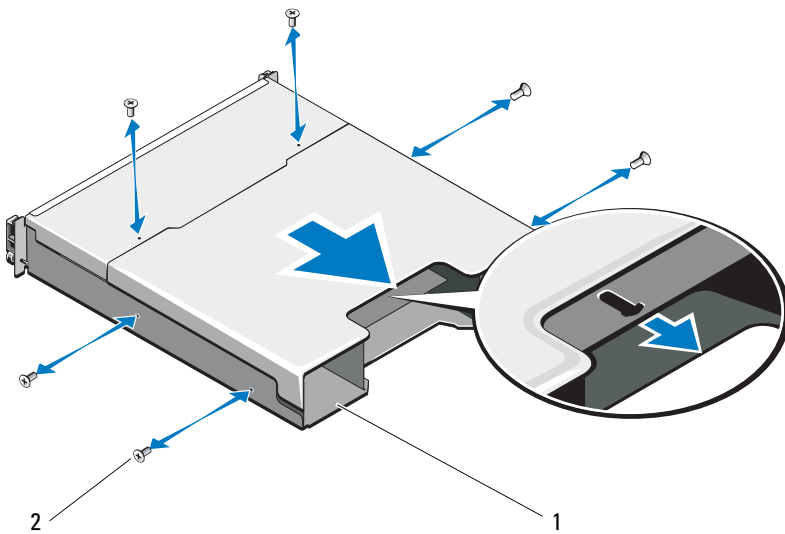
PRECAUCIÓN: muchas de las reparaciones deben realizarlas únicamente los técnicos de servicio autorizados. El usuario debe llevar a cabo únicamente las tareas de solución de problemas y las reparaciones sencillas autorizadas en la documentación del producto o indicadas por el personal de servicio y asistencia en línea o telefónica. La garantía no cubre los daños ocasionados por reparaciones que Dell no haya autorizado. Lea y siga las instrucciones de seguridad entregadas con el producto.

Extracción del plano posterior

- 1 Apague el gabinete y desconéctelo de la toma eléctrica.
- 2 Desconecte todos los cables conectados al gabinete.
- 3 Extraiga las unidades de disco duro. Consulte el apartado “Extracción de una unidad de disco duro” en la página 33.
- 4 Extraiga los EMM. Consulte el apartado “Extracción de un EMM” en la página 39.
- 5 Extraiga los módulos de fuente de alimentación/ventilador de refrigeración. Consulte el apartado “Extracción de un módulo de fuente de alimentación/ventilador de refrigeración” en la página 42.
- 6 Extraiga el panel de control. Consulte el apartado “Extracción del panel de control” en la página 44.
- 7 Retire los cuatro tornillos que fijan el compartimento para EMM/fuente de alimentación al chasis.
- 8 Sujete el anillo de extracción del compartimento ubicado en la parte central inferior del gabinete y empuje el compartimento para EMM/fuente de alimentación hacia la parte posterior del chasis. Vea la Ilustración 3-13.
- 9 Saque el compartimento para EMM/fuente de alimentación del chasis. Vea la Ilustración 3-13.

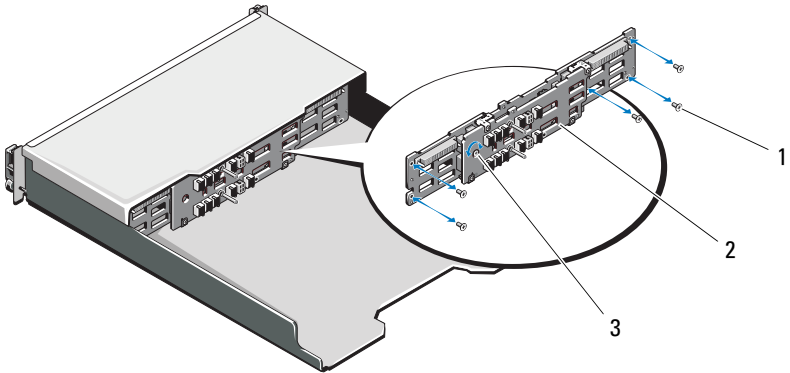
- 10 Afloje los tornillos cautivos que fijan el plano posterior al chasis. Vea la Ilustración 3-14 para PowerVault MD1200 y la Ilustración 3-15 para PowerVault MD1220.
- 11 Quite los tornillos que fijan el plano posterior y sáquelo del gabinete. Vea la Ilustración 3-14 para PowerVault MD1200 y la Ilustración 3-15 para PowerVault MD1220.

Ilustración 3-13. Extracción y colocación del compartimento para EMM/fuente de alimentación



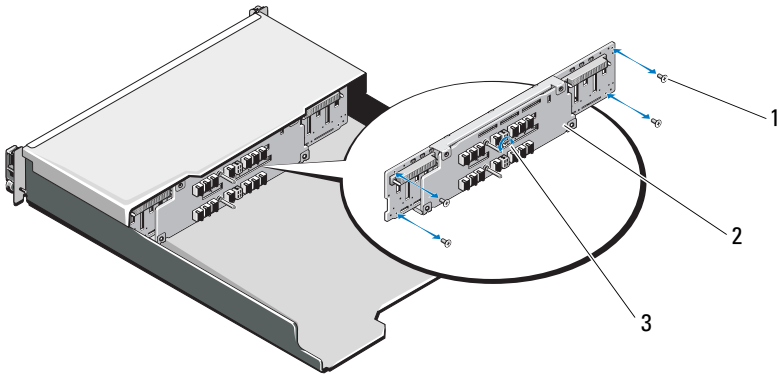
- 1 Compartimento para EMM/fuente de alimentación
- 2 Tornillos (6)

Ilustración 3-14. Extracción e instalación del plano posterior—PowerVault MD1200



- 1 Tornillos (5)
- 2 Plano posterior
- 3 Tornillo cautivo

Ilustración 3-15. Extracción e instalación del plano posterior—PowerVault MD1220



- 1 Tornillos (4)
- 2 Plano posterior
- 3 Tornillo cautivo

Instalación del plano posterior

- 1** Alinee los orificios del plano posterior con los orificios del gabinete.
- 2** Apriete el tornillo cautivo que fija el plano posterior al chasis. Vea la Ilustración 3-14 para PowerVault MD1200 o la Ilustración 3-15 para PowerVault MD1220.
- 3** Vuelva a colocar los tornillos que fijan el plano posterior al chasis. Vea la Ilustración 3-14 para PowerVault MD1200 o la Ilustración 3-15 para PowerVault MD1220.
- 4** Alinee las ranuras del compartimento para EMM/fuente de alimentación con las lengüetas del chasis. Vea la Ilustración 3-13.
- 5** Empuje el compartimento para EMM/fuente de alimentación hacia la parte delantera del gabinete.
- 6** Retire los tornillos que fijan el compartimento para EMM/fuente de alimentación al chasis.
- 7** Sustituya el panel de control. Consulte el apartado “Instalación del panel de control” en la página 46.
- 8** Sustituya los módulos de fuente de alimentación/ventilador de refrigeración. consulte el apartado “Instalación de un módulo de fuente de alimentación/ventilador de refrigeración” en la página 43.
- 9** Vuelva a colocar todas las unidades de disco duro. Consulte el apartado “Instalación de una unidad de disco duro” en la página 34.
- 10** Conecte todos los cables al gabinete.
- 11** Encienda el gabinete y el servidor host.

Solución de problemas del gabinete

Seguridad para el usuario y el gabinete

△ PRECAUCIÓN: muchas de las reparaciones deben realizarlas únicamente los técnicos de servicio autorizados. El usuario debe llevar a cabo únicamente las tareas de solución de problemas y las reparaciones sencillas autorizadas en la documentación del producto o indicadas por el personal de servicio y asistencia en línea o telefónica. La garantía no cubre los daños ocasionados por reparaciones que Dell no haya autorizado. Lea y siga las instrucciones de seguridad entregadas con el producto.

Solución de problemas de error de inicio del gabinete

Si el sistema queda interrumpido durante el inicio, compruebe si:

- El gabinete emite una serie de sonidos. Consulte el apartado “Alarmas del gabinete” en la página 17.
- Los indicadores LED de error del gabinete están encendidos. Consulte el apartado “Módulo de administración de gabinete” en la página 14.
- Se presenta un mensaje en la pantalla. Consulte la documentación Dell™ OpenManage™ Server Administrator.
- Existe un sonido constante de chirrido o rechinar cuando accede a la unidad de disco duro. Consulte el apartado “Obtención de ayuda” en la página 59.

Solución de problemas de pérdida de comunicación

Para obtener más información sobre cómo solucionar los problemas de una pérdida de comunicación, consulte el apartado “Solución de problemas de los módulos de administración del gabinete” en la página 54.

Solución de problemas de las conexiones externas

- Compruebe que los cables estén conectados en los puertos correctos antes de solucionar cualquier problema en los dispositivos externos. Vea la Ilustración 1-5 para averiguar la ubicación de los conectores del panel posterior del gabinete.
- Asegúrese de que todos los cables estén bien enchufados en los conectores externos del gabinete.

Solución de problemas del módulo de fuente de alimentación/ventilador de refrigeración

△ PRECAUCIÓN: muchas de las reparaciones deben realizarlas únicamente los técnicos de servicio autorizados. El usuario debe llevar a cabo únicamente las tareas de solución de problemas y las reparaciones sencillas autorizadas en la documentación del producto o indicadas por el personal de servicio y asistencia en línea o telefónica. La garantía no cubre los daños ocasionados por reparaciones que Dell no haya autorizado. Lea y siga las instrucciones de seguridad entregadas con el producto.

△ PRECAUCIÓN: se recomienda apagar el servidor host antes de apagar el gabinete para evitar la pérdida de datos.

- 1 Localice la fuente de alimentación defectuosa y determine el estado de los LED.
 - Si el LED de alimentación de CA no está encendido, compruebe el cable de alimentación y la fuente de energía a la que está conectada la fuente de alimentación.
 - Conecte otro dispositivo a la fuente de energía para comprobar si está funcionando.
 - Conecte el cable a una fuente de energía diferente.
 - Cambie el cable de alimentación.

Si el problema no se resuelve, consulte el apartado “Obtención de ayuda” en la página 59.

- Si el LED de alimentación de CC no está encendido, verifique que el interruptor de encendido está encendido. Si el interruptor de alimentación está encendido, vea el paso 2.

- Si el indicador de error de la fuente de alimentación está encendido, consulte el apartado “Obtención de ayuda” en la página 59.

△ PRECAUCIÓN: los módulos de fuente de alimentación/ventilador de refrigeración son de intercambio directo. Si bien el gabinete puede funcionar con una única fuente de alimentación, es preciso instalar los dos módulos para garantizar una refrigeración adecuada. Un único módulo de fuente de alimentación/ventilador de refrigeración puede permanecer fuera de un gabinete encendido durante un periodo máximo de cinco minutos. Transcurrido este tiempo, puede que el gabinete se apague automáticamente para evitar daños.

- 2 Recoloque la fuente de alimentación; para ello, extráigala y vuelva a instalarla. Consulte el apartado “Módulo de fuente de alimentación/ventilador de refrigeración” en la página 41.

✍ NOTA: después de instalar una fuente de alimentación, espere unos segundos hasta que el gabinete la reconozca y determine si funciona correctamente.

Si el problema no se resuelve, consulte el apartado “Obtención de ayuda” en la página 59.

- 3 Si todos los indicadores LED del módulo de fuente de alimentación/ventilador de refrigeración están apagados y el gabinete está encendido, debe actualizar el firmware. Para obtener más información acerca de la actualización del firmware, consulte el apartado “Descarga de firmware” en la página 28.

Solución de problemas de refrigeración del gabinete

△ PRECAUCIÓN: muchas de las reparaciones deben realizarlas únicamente los técnicos de servicio autorizados. El usuario debe llevar a cabo únicamente las tareas de solución de problemas y las reparaciones sencillas autorizadas en la documentación del producto o indicadas por el personal de servicio y asistencia en línea o telefónica. La garantía no cubre los daños ocasionados por reparaciones que Dell no haya autorizado. Lea y siga las instrucciones de seguridad entregadas con el producto.

Asegúrese de que no se dé ninguna de las situaciones siguientes:

- Se ha extraído la cubierta del gabinete o la unidad de relleno.
- La temperatura ambiente es demasiado elevada. Consulte las “Especificaciones técnicas” de la *Guía de inicio*.

- El flujo de aire externo está obstruido.
- Se ha extraído o producido un error en el módulo de fuente de alimentación/ventilador de refrigeración. Consulte el apartado “Solución de problemas del módulo de fuente de alimentación/ventilador de refrigeración” en la página 52.

Si el problema no se resuelve, consulte el apartado “Obtención de ayuda” en la página 59.

Solución de problemas de los módulos de administración del gabinete

△ PRECAUCIÓN: muchas de las reparaciones deben realizarlas únicamente los técnicos de servicio autorizados. El usuario debe llevar a cabo únicamente las tareas de solución de problemas y las reparaciones sencillas autorizadas en la documentación del producto o indicadas por el personal de servicio y asistencia en línea o telefónica. La garantía no cubre los daños ocasionados por reparaciones que Dell no haya autorizado. Lea y siga las instrucciones de seguridad entregadas con el producto.

△ PRECAUCIÓN: se recomienda que apague el servidor host antes de apagar el gabinete para evitar la pérdida de datos.

- Si el LED de estado del módulo EMM es fijo o parpadea en ámbar (cada 2 ó 4 veces por secuencia):
 - a Apague el servidor.
 - b Extraiga los EMM y compruebe que las patas del plano posterior y del módulo EMM no están dobladas. Consulte el apartado “Extracción de un EMM” en la página 39.
 - c Vuelva a instalar el módulo EMM del gabinete y espere 30 segundos. Consulte el apartado “Instalación de un EMM” en la página 41.
 - d Encienda el servidor.
 - e Compruebe el LED de estado del módulo EMM.

Si el problema no se resuelve, consulte el apartado “Obtención de ayuda” en la página 59.

- Si el LED de estado del módulo EMM está parpadeando en ámbar (5 veces por secuencia), actualice el firmware a la última versión compatible en los dos EMM. Para obtener más información sobre cómo descargar la última versión del firmware, consulte el apartado “Descarga de firmware” en la página 28.
- Si los LED de estado de enlace no están en verde:
 - a Apague el servidor.
 - b Reajuste los cables del gabinete de almacenamiento y el servidor.
 - c Reinicie el gabinete de almacenamiento y espere a que el gabinete se haya iniciado completamente.
 - d Encienda el servidor.
 - e Compruebe el LED de estado de enlace. Si el LED de estado de enlace no está en verde, continúe con el siguiente paso.
 - f Cambie los cables.

Si el problema no se resuelve, consulte el apartado “Obtención de ayuda” en la página 59.

Solución de problemas de las unidades de disco duro



PRECAUCIÓN: muchas de las reparaciones deben realizarlas únicamente los técnicos de servicio autorizados. El usuario debe llevar a cabo únicamente las tareas de solución de problemas y las reparaciones sencillas autorizadas en la documentación del producto o indicadas por el personal de servicio y asistencia en línea o telefónica. La garantía no cubre los daños ocasionados por reparaciones que Dell no haya autorizado. Lea y siga las instrucciones de seguridad entregadas con el producto.

- 1 Extraiga la unidad de disco duro del gabinete. Consulte el apartado “Extracción de una unidad de disco duro” en la página 33.



NOTA: debe asegurarse de haber comprobado los indicadores de la unidad de disco duro antes de extraer la unidad defectuosa del gabinete.

- 2 Compruebe las unidades de disco duro y el plano posterior para asegurarse de que los conectores no están dañados.
- 3 Reinstale la unidad de disco duro.
- 4 Reinicie el servidor host.

Si el problema no se resuelve, continúe con el paso 5.

- 5 Verifique que el LED de estado del enlace del puerto de EMM y que el LED de estado de EMM emitan una luz verde fija para cada puerto que esté conectado a un cable. Si los indicadores LED no están en verde fijo, consulte el apartado “Módulo de administración de gabinete” en la página 14.
- 6 Asegúrese de que todos los cables estén conectados correctamente según el modo de gabinete que haya seleccionado. Para obtener más información sobre los modos de gabinete, consulte el apartado “Funcionamiento del gabinete para almacenamiento” en la página 21.
- 7 Si ha reajustado los cables, reinicie el servidor host.
Si el problema persiste, consulte los apartados “Solución de problemas de pérdida de comunicación” en la página 51 u “Obtención de ayuda” en la página 59.

Solución de problemas de las conexiones del gabinete

- 1 Verifique que el LED de estado del enlace del puerto de EMM y que el LED de estado de EMM emitan una luz verde fija para cada puerto que esté conectado a un cable. Si los indicadores LED no están en verde fijo, consulte el apartado “Módulo de administración de gabinete” en la página 14.
- 2 Asegúrese de que todos los cables estén conectados correctamente según el modo de gabinete que haya seleccionado. Para obtener más información sobre los modos de gabinete, consulte el apartado “Funcionamiento del gabinete para almacenamiento” en la página 21.
- 3 Si ha reajustado los cables, reinicie el servidor host.



NOTA: debe apagar el servidor host antes de reajustar los cables en el gabinete.

Si el problema no se resuelve, consulte el apartado “Obtención de ayuda” en la página 59.

Solución de problemas en caso de que se moje el gabinete



PRECAUCIÓN: muchas de las reparaciones deben realizarlas únicamente los técnicos de servicio autorizados. El usuario debe llevar a cabo únicamente las tareas de solución de problemas y las reparaciones sencillas autorizadas en la documentación del producto o indicadas por el personal de servicio y asistencia en línea o telefónica. La garantía no cubre los daños ocasionados por reparaciones que Dell no haya autorizado. Lea y siga las instrucciones de seguridad entregadas con el producto.

- 1 Apague el gabinete y desconecte todos los cables.
- 2 Extraiga los siguientes componentes del gabinete. Consulte el apartado “Instalación de los componentes del gabinete” en la página 29.
 - Unidades de disco duro
 - Módulos de gestión del gabinete (EMM, por sus siglas en inglés)
 - Módulos de fuente de alimentación/ventilador de refrigeración
 - Panel de control
 - Plano posterior
- 3 Deje secar el sistema durante 24 horas como mínimo.
- 4 Vuelva a instalar los componentes extraídos en el paso 2.
- 5 Conecte todos los cables y encienda el gabinete.

Si el gabinete no se inicia correctamente, consulte el apartado “Obtención de ayuda” en la página 59.

Solución de problemas en caso de que se dañe el gabinete



PRECAUCIÓN: muchas de las reparaciones deben realizarlas únicamente los técnicos de servicio autorizados. El usuario debe llevar a cabo únicamente las tareas de solución de problemas y las reparaciones sencillas autorizadas en la documentación del producto o indicadas por el personal de servicio y asistencia en línea o telefónica. La garantía no cubre los daños ocasionados por reparaciones que Dell no haya autorizado. Lea y siga las instrucciones de seguridad entregadas con el producto.

- 1 Asegúrese de que los componentes siguientes estén instalados correctamente:
 - Unidades de disco duro
 - Módulos EMM
 - Módulos de fuente de alimentación/ventilador de refrigeración
 - Panel de control
 - Plano posterior
- 2 Asegúrese de que todos los cables estén bien conectados y de que las patas de los conectores no estén dañadas.
- 3 Ejecute los diagnósticos que estén disponibles en Server Administrator. Si la prueba falla, consulte el apartado “Obtención de ayuda” en la página 59.

Obtención de ayuda

Cómo ponerse en contacto con Dell

Los clientes de los Estados Unidos pueden llamar al 800-WWW-DELL (800-999-3355).



NOTA: si no dispone de una conexión a Internet activa, puede encontrar información de contacto en la factura de compra, en el albarán o en el catálogo de productos de Dell.

Dell proporciona varias opciones de servicio y asistencia en línea o telefónica. Puesto que la disponibilidad varía en función del país y del producto, es posible que no pueda disponer de algunos servicios en su área. Si desea ponerse en contacto con Dell para tratar cuestiones relacionadas con las ventas, la asistencia técnica o el servicio al cliente:

- 1 Vaya a support.dell.com.
- 2 Seleccione su país o región en el menú desplegable **Choose A Country/Region** (Elija un país/región) que aparece al final de la página.
- 3 Haga clic en **Póngase en contacto con nosotros** en el lado izquierdo de la página.
- 4 Seleccione el enlace de servicio o asistencia que necesite.
- 5 Elija el método para ponerse en contacto con Dell que le resulte más cómodo.

Glosario

A: amperio.

ACPI: sigla de “advanced configuration and power interface” (interfaz avanzada de configuración y energía). Interfaz estándar que permite al sistema operativo controlar la configuración y la administración de energía.

adaptador de vídeo: circuitos lógicos que, en combinación con el monitor, proporcionan las funciones de vídeo del sistema. El adaptador de vídeo puede estar integrado en la placa base o puede ser una tarjeta de expansión que se conecta a una ranura de expansión.

adaptador host: controladora que implementa la comunicación entre el bus del sistema y el dispositivo periférico, que suele ser un dispositivo de almacenamiento.

ANSI: sigla de “American National Standards Institute” (Instituto Americano de Estándares Nacionales), que es la principal organización de elaboración de estándares de tecnología de los Estados Unidos.

archivo de sólo lectura: archivo que no puede modificarse ni eliminarse.

archivo léame: archivo de texto, normalmente suministrado con el software o el hardware, que contiene información complementaria o de actualización de la documentación del producto.

banda de paridad: en las matrices RAID, disco duro configurado por bandas que contiene datos de paridad.

BMC: sigla de “baseboard management controller” (controladora de administración de la placa base).

BTU: sigla de “British thermal unit” (unidad térmica británica).

bus: ruta de información entre los componentes de un sistema. El sistema contiene un bus de expansión que permite que el procesador se comunique con las controladoras para dispositivos periféricos conectados al sistema. Asimismo, contiene un bus de direcciones y un bus de datos para las comunicaciones entre el procesador y la memoria RAM.

bus de expansión: el sistema contiene un bus de expansión que permite al procesador comunicarse con controladoras para dispositivos periféricos, como las NIC.

bus local: en un sistema con capacidad de expansión de bus local, pueden designarse ciertos dispositivos periféricos (como los circuitos del adaptador de vídeo) para que funcionen mucho más rápidamente de como lo harían con un bus de expansión convencional. Consulte también *bus*.

C: Celsius.

CA: sigla de “corriente alterna”.

caché: área de almacenamiento rápido que conserva una copia de los datos o instrucciones para una recuperación rápida de los datos.

CC: sigla de “corriente continua”.

cm: centímetro.

COMn: nombres de dispositivo para los puertos serie del sistema.

conector para tarjetas de expansión: conector de la placa base o de la tarjeta vertical que sirve para conectar una tarjeta de expansión.

configuración por bandas: la configuración de discos por bandas graba los datos en tres o más discos de una matriz, pero sólo utiliza una parte del espacio de cada disco. La cantidad de espacio que utiliza una “banda” es la misma en todos los discos utilizados. Un disco virtual puede utilizar varias bandas en el mismo conjunto de discos de una matriz. Consulte también *protección por disco de paridad, duplicación y RAID*.

controlador: consulte *controlador de dispositivo*.

controlador de dispositivo: programa que permite que el sistema operativo u otro programa establezca una interfaz correcta con un dispositivo periférico.

controladora: chip o tarjeta de expansión que controla la transferencia de datos entre el procesador y la memoria, o entre el procesador y un dispositivo periférico.

copia de seguridad: copia de un archivo de datos o programa. Como medida de precaución, realice regularmente una copia de seguridad de las unidades de disco duro del sistema.

coprocésador: chip que libera al procesador del sistema de determinadas tareas de procesamiento. Por ejemplo, un coprocésador matemático gestiona el procesamiento numérico.

CPU: sigla de “central processing unit” (unidad central de proceso). Consulte *procesador*.

DDR: sigla de “double-data rate” (velocidad doble de datos). Tecnología de los módulos de memoria que puede llegar a doblar la velocidad de los datos al transferir datos en los flancos tanto de subida como de bajada de un ciclo de reloj.

DHCP: sigla de “dynamic host configuration protocol” (protocolo de configuración dinámica de host). Método de asignación automática de una dirección IP a un sistema cliente.

diagnósticos: conjunto completo de pruebas para el sistema.

DIMM: sigla de “dual in-line memory module” (módulo de memoria dual en línea). Consulte también *módulo de memoria*.

dirección de memoria: ubicación específica, generalmente expresada mediante un número hexadecimal, de la RAM del sistema.

dirección MAC: dirección de MAC (Media Access Control address [control de acceso a medios]). Número de hardware exclusivo de un sistema en una red.

DNS: sigla de “domain name system” (sistema de nombres de dominio). Método de conversión de nombres de dominio de Internet en direcciones IP; por ejemplo, conversión de www.ejemplo.com en 208.77.188.166.

DRAM: sigla de “dynamic random-access memory” (memoria dinámica de acceso aleatorio). La memoria RAM de un sistema suele estar formada por chips de DRAM.

duplicación: tipo de redundancia de datos que utiliza un conjunto de unidades físicas para almacenar datos y uno o más conjuntos de unidades adicionales para almacenar copias duplicadas de los datos. La función de duplicación se proporciona a través del software. Consulte también *configuración por bandas y RAID*.

DVD: sigla de “digital versatile disc” (disco versátil digital) o de “digital video disc” (disco de vídeo digital).

ECC: sigla de “error checking and correction” (verificación y corrección de errores).

EMI: sigla de “electromagnetic interference” (interferencia electromagnética).

ERA: sigla de “embedded remote access” (acceso remoto incorporado). El ERA permite llevar a cabo la administración remota, o fuera de banda, de servidores de la red mediante una controladora de acceso remoto.

E/S: entrada/salida. El teclado es un dispositivo de entrada y el monitor es un dispositivo de salida. En general, la actividad de E/S puede diferenciarse de la actividad de proceso.

ESD: sigla de “electrostatic discharge” (descarga electrostática).

ESM: sigla de “embedded server management” (administración de servidor incorporado).

etiqueta de inventario: código individual asignado a un sistema, generalmente por el administrador, con fines de seguridad o seguimiento.

etiqueta de servicio: etiqueta de código de barras ubicada en el sistema que permite identificarlo cuando se llama a Dell para solicitar asistencia técnica.

F: Fahrenheit.

FAT: sigla de “file allocation table” (tabla de asignación de archivos). Se trata de la estructura del sistema de archivos que utiliza MS-DOS para organizar y realizar un seguimiento del almacenamiento de archivos. Los sistemas operativos Microsoft® Windows® pueden usar opcionalmente una estructura de sistema de archivos FAT.

Fibre Channel: interfaz de red de alta velocidad que se utiliza principalmente con dispositivos de almacenamiento conectados a una red.

FSB: sigla de “front-side bus” (bus anterior). El FSB es la ruta de datos y la interfaz física existente entre el procesador y la memoria principal (RAM).

FTP: sigla de “file transfer protocol” (protocolo de transferencia de archivos).

G: gravedad.

g: gramo.

GB: gigabyte. Un gigabyte equivale a 1.024 megabytes o a 1.073.741.824 bytes. No obstante, cuando se hace referencia a la capacidad de la unidad de disco duro, normalmente se redondea a 1.000.000.000 bytes.

Gb: gigabit. Un gigabit equivale a 1.024 megabits o a 1.073.741.824 bits.

Hz: hercio.

IDE: sigla de “integrated drive electronics” (electrónica de unidad integrada). Interfaz estándar entre la placa base y los dispositivos de almacenamiento.

iDRAC: sigla de “Integrated Dell Remote Access Controller” (controladora de acceso remoto de Dell integrada). Controladora de acceso remoto que utiliza el protocolo Internet SCSI.

información de configuración del sistema: datos almacenados en la memoria que indican al sistema qué hardware está instalado y cómo debe configurarse el sistema para que funcione.

intercambio directo: capacidad de insertar o instalar un dispositivo, normalmente una unidad de disco duro o un ventilador de refrigeración interno, en el sistema host mientras éste está encendido y en funcionamiento.

IP: sigla de “Internet protocol” (protocolo de Internet).

IPv6: sigla de “Internet protocol version 6” (protocolo de Internet versión 6).

IPX: sigla de “Internet package exchange” (intercambio de paquetes de Internet).

IRQ: sigla de “Interrupt request” (petición de interrupción). Una señal que indica que un dispositivo periférico está a punto de enviar o recibir datos se transmite al procesador mediante una línea IRQ. Cada conexión de dispositivo periférico debe tener un número IRQ asignado. Dos dispositivos pueden compartir la misma asignación de IRQ, pero no pueden utilizarse simultáneamente.

iSCSI: sigla de “Internet small computer system interface” (interfaz de ordenador pequeño por Internet). Consulte SCSI. Protocolo que permite a los dispositivos SCSI comunicarse a través de una red o Internet.

k: prefijo “kilo”, que indica 1.000 unidades.

Kb: kilobit. Un kilobit equivale a 1.024 bits.

KB: kilobyte. Un kilobyte equivale a 1.024 bytes.

Kbps: kilobits por segundo.

KBps: kilobytes por segundo.

kg: kilogramo. Un kilogramo equivale a 1.000 gramos.

kHz: kilohercio.

KVM: sigla de “keyboard/video/mouse” (teclado/vídeo/ratón). KVM se refiere a un conmutador que permite seleccionar el sistema del que se mostrarán las imágenes y para el que se utilizarán el teclado y el ratón.

LAN: sigla de “local area network” (red de área local). Una LAN suele comprender un solo edificio o unos cuantos edificios cercanos cuyos equipos están enlazados mediante cables dedicados específicamente a la LAN.

LCD: sigla de “liquid crystal display” (pantalla de cristal líquido).

LED: sigla de “light-emitting diode” (diodo emisor de luz). Se trata de un dispositivo electrónico que se enciende cuando pasa por él una corriente.

LGA: sigla de “land grid array” (matriz de contactos en rejilla).

llave de memoria: dispositivo portátil de almacenamiento en memoria flash con un conector USB integrado.

llave de memoria USB: consulte *llave de memoria USB*.

LOM: sigla de “LAN on motherboard” (LAN en placa madre).

LVD: sigla de “low voltage differential” (diferencial de bajo voltaje).

m: metro.

mA: miliamperio.

mAh: miliamperios por hora.

Mb: megabit. Un megabit equivale a 1.048.576 bits.

MB: megabyte. Un megabyte equivale a 1.048.576 bytes. No obstante, cuando se refiere a la capacidad de la unidad de disco duro, se suele redondear a 1.000.000 bytes.

Mbps: megabits por segundo.

MBps: megabytes por segundo.

MBR: sigla de “master boot record” (registro maestro de inicio).

medio de inicialización: CD, disco flexible o llave de memoria USB que se utiliza para iniciar el sistema si éste no se inicia desde la unidad de disco duro.

memoria: área del sistema donde se almacenan los datos básicos del sistema. Un sistema puede tener varios tipos de memoria, como memoria integrada (ROM y RAM) y módulos de memoria adicionales (módulos DIMM).

memoria de vídeo: la mayoría de los adaptadores de vídeo VGA y SVGA incluyen chips de memoria además de la RAM del sistema. La cantidad de memoria de vídeo instalada afecta principalmente el número de colores que puede mostrar un programa (con los controladores de vídeo y la capacidad del monitor adecuados).

memoria del sistema: consulte RAM.

memoria flash: tipo de chip electrónico que puede programarse y reprogramarse mediante una utilidad de software.

MHz: megahercio.

mm: milímetro.

modo de gráficos: modo de vídeo que puede definirse en términos de x píxeles horizontales por y píxeles verticales por z colores.

módulo de alta densidad: módulo que contiene un procesador, memoria y una unidad de disco duro. Los módulos se montan en un chasis que contiene las fuentes de alimentación y los ventiladores.

módulo de memoria: pequeña placa de circuito que contiene chips de DRAM y se conecta a la placa base.

ms: milisegundo.

NAS: sigla de “network attached storage” (almacenamiento de red incluida). NAS es uno de los conceptos que se utilizan para implementar un almacenamiento compartido en una red. Los sistemas NAS disponen de sus propios sistemas operativos y de hardware y software integrados que están optimizados para satisfacer las necesidades de almacenamiento específicas.

NIC: sigla de “network interface controller” (controladora de interfaces de red). Dispositivo instalado o integrado en un sistema que permite conectarse a una red.

NMI: sigla de “nonmaskable interrupt” (interrupción no enmascarable). Un dispositivo envía una NMI para advertir al procesador de errores del hardware.

ns: nanosegundo.

NVRAM: sigla de “nonvolatile random-access memory” (memoria no volátil de acceso aleatorio). Memoria cuyo contenido no se pierde cuando se apaga el sistema. La NVRAM se utiliza para mantener la información de configuración del sistema, de fecha y de hora.

panel de control: parte del sistema que contiene indicadores y controles, como el botón de encendido y el indicador de alimentación.

paridad: información redundante asociada a un bloque de datos.

partición: se puede dividir una unidad de disco duro en varias secciones físicas denominadas *particiones* mediante el comando **fdisk**. Cada partición puede contener varias unidades lógicas. Se debe formatear cada unidad lógica con el comando **format**.

PCI: sigla de “peripheral component interconnect” (interconexión de componentes periféricos). Estándar para la implementación de un bus local.

PDU: sigla de “power distribution unit” (unidad de distribución de alimentación). Fuente de energía con varias tomas eléctricas que proporciona alimentación a los servidores y a los sistemas de almacenamiento en un estante.

periférico: dispositivo interno o externo, como por ejemplo un disco flexible o un teclado, conectado a un sistema.

píxel: punto en una pantalla de vídeo. Los píxeles se organizan en filas y columnas para crear una imagen. Una resolución de vídeo (por ejemplo, 640 x 480) se expresa como el número de píxeles horizontales por el número de píxeles verticales.

placa base: como placa de circuito principal, la placa base suele incluir la mayoría de los componentes fundamentales del sistema, como los procesadores, la RAM, las controladoras de dispositivos periféricos y diversos chips de ROM.

POST: sigla de “power-on self-test” (autoprueba de encendido). Antes de que se cargue el sistema operativo cuando se enciende el sistema, la POST comprueba varios componentes del sistema, como por ejemplo la RAM y las unidades de disco duro.

procesador: chip computacional principal que se encuentra dentro del sistema y que controla la interpretación y la ejecución de las funciones aritméticas y lógicas. El software escrito para un procesador suele tener que revisarse para poder ejecutarse en otro procesador. *CPU* es sinónimo de procesador.

programa de configuración del sistema: programa basado en el BIOS que permite configurar el hardware del sistema y personalizar el funcionamiento del sistema estableciendo características como por ejemplo la protección por contraseña. Dado que el Programa de configuración del sistema se almacena en la NVRAM, los valores seguirán aplicándose hasta que los vuelva a cambiar.

punte: bloques pequeños de una placa de circuito con dos o más patas que sobresalen de ellos. Se trata de conectores de plástico con sus patas cortocircuitadas mediante un conductor interior. Los cables conectan las patas y crean un circuito, con lo que ofrecen un método sencillo y reversible para cambiar el circuito de una placa.

puerto de enlace ascendente: puerto de un concentrador o un conmutador de red que se utiliza para conectar a otros concentradores o conmutadores sin necesidad de utilizar un cable cruzado.

puerto serie: puerto de E/S de legado con un conector de nueve patas que transfiere datos bit a bit y que suele utilizarse para conectar un módem al sistema.

PXE: sigla de “preboot eXecution environment” (entorno de ejecución de preinicio). Modo de iniciar un sistema mediante una LAN sin una unidad de disco duro ni un disco flexible de inicio.

RAC: sigla de “remote access controller” (controladora de acceso remoto).

RAID: sigla de “redundant array of independent disks” (matriz redundante de discos independientes). Método de redundancia de datos. Algunas de las implementaciones basadas en RAID más habituales son RAID 0, RAID 1, RAID 5, RAID 10 y RAID 50. Consulte también *duplicación y configuración por bandas*.

RAM: sigla de “random-access memory” (memoria de acceso aleatorio). Se trata del área principal de almacenamiento temporal del sistema para datos e instrucciones de programas. Toda la información almacenada en la memoria RAM se pierde cuando se apaga el sistema.

R-DIMM: módulo de memoria DDR3 registrada.

resolución de vídeo: la resolución de vídeo (por ejemplo, 800 x 600) se expresa como el número de píxeles horizontales por el número de píxeles verticales. Para que un programa funcione con una resolución de gráficos específica, deben instalarse los controladores de vídeo adecuados y el monitor debe admitir dicha resolución.

ROM: sigla de “read-only memory” (memoria de sólo lectura). El sistema contiene algunos programas fundamentales para su funcionamiento en código ROM. Un chip de memoria ROM conserva su contenido incluso después de haber apagado el sistema. Un ejemplo de código en la memoria ROM sería el programa que inicia la rutina de inicio del sistema y la POST.

ROMB: sigla de “RAID on motherboard” (RAID en placa madre).

s: segundo.

SAI: sigla de “Uninterruptible power supply” (sistema de alimentación ininterrumpida). Se trata de una unidad que funciona con batería y que proporciona automáticamente alimentación al sistema en caso de que se produzcan fallos eléctricos.

SAN: sigla de “storage area network” (red de área de almacenamiento). Arquitectura de red que permite que un servidor vea dispositivos de almacenamiento remotos conectados por red como si estuvieran localmente conectados.

SAS: sigla de “serial-attached SCSI” (SCSI de conexión serie).

SATA: sigla de “serial advanced technology attachment” (dispositivo conector de tecnología avanzada serie). Una interfaz estándar entre la placa base y los dispositivos de almacenamiento.

SCSI: sigla de “small computer system interface” (interfaz de ordenador pequeño). Se trata de una interfaz de bus de E/S con velocidades de transmisión de datos más rápidas que los puertos estándar.

SDRAM: sigla de “synchronous dynamic random-access memory” (memoria dinámica de acceso aleatorio síncrona).

SMART: sigla de “self-monitoring analysis and reporting technology” (tecnología de informes de análisis de autosupervisión). Permite que las unidades de disco duro informen de errores y fallos al BIOS del sistema y posteriormente muestren un mensaje de error en la pantalla.

SMP: sigla de “symmetric multiprocessing” (multiprocesamiento simétrico). Sistema con dos o más procesadores conectados mediante un enlace de gran amplitud de banda y gestionado por un sistema operativo donde cada procesador tiene el mismo tipo de acceso a los dispositivos de E/S.

SNMP: sigla de “simple network management protocol” (protocolo simple de administración de red). Interfaz estándar que permite que un administrador de red supervise y administre estaciones de trabajo de forma remota.

SVGA: sigla de “super video graphics array” (supermatriz de gráficos de vídeo). VGA y SVGA son estándares de vídeo para adaptadores de vídeo que presentan una resolución y una visualización de color mejores que los estándares anteriores.

tarjeta de expansión: tarjeta adicional, como un adaptador NIC o SCSI, que se conecta a un conector para tarjetas de expansión de la placa base. Una tarjeta de expansión añade algunas funciones especializadas al sistema, ya que proporciona una interfaz entre el bus de expansión y un dispositivo periférico.

tarjeta SD: tarjeta de memoria flash Secure Digital.

TCP/IP: sigla de “transmission control protocol/Internet protocol” (protocolo de control de transmisión/protocolo de Internet).

temperatura ambiente: temperatura de la zona o de la sala donde se encuentra el sistema.

terminación: algunos dispositivos (como el último dispositivo de cada extremo de un cable SCSI) deben estar terminados para evitar reflexiones y señales espurias en el cable. Cuando estos dispositivos están conectados en una serie, es posible que deba habilitar o deshabilitar la terminación de dichos dispositivos cambiando el puente o la configuración del conmutador de los dispositivos o bien cambiando los valores en el software de configuración de los dispositivos.

TOE: sigla de “TCP/IP Offload Engine” (motor de descarga TCP/IP).

U-DIMM: módulo de memoria DDR3 (sin búfer) no registrada.

USB: sigla de “universal serial bus” (bus serie universal). Un conector USB proporciona un solo punto de conexión para varios dispositivos compatibles con USB, como por ejemplo ratones y teclados. Los dispositivos USB pueden conectarse y desconectarse mientras el sistema está en funcionamiento.

utilidad: programa utilizado para administrar los recursos del sistema, como por ejemplo la memoria, las unidades de disco o las impresoras.

V: voltio.

V CA: voltio de corriente alterna.

V CC: voltio de corriente continua.

VGA: sigla de “video graphics array” (matriz de gráficos de vídeo). VGA y SVGA son estándares de vídeo para adaptadores de vídeo que presentan una resolución y una visualización de color mejores que los estándares anteriores.

virtualización: posibilidad de compartir, a través del software, los recursos de un único ordenador en varios entornos. De este modo, un usuario puede ver un único sistema físico como varios sistemas virtuales capaces de alojar distintos sistemas operativos.

W: vatio.

WH: vatios por hora.

XML: sigla de “extensible markup language” (lenguaje de marcación extensible).

XML es un modo de crear formatos de información común y compartir el formato y los datos en Internet, en intranets o en cualquier otro lugar.

ZIF: sigla de “zero insertion force” (fuerza de inserción cero).

Índice

A

- administrar
 - gabinete de almacenamiento, 28
- alarmas, 17
- alimentación, indicadores, 7
- apagado térmico, 17
- asistencia
 - ponerse en contacto con Dell, 59

B

- bisel frontal
 - extraer, 29
 - instalar, 30

C

- conexión de cables
 - modo dividido, 22
 - modo unificado, 22

D

- Dell
 - ponerse en contacto, 59

E

- extraer
 - bisel frontal, 29
 - EMM, 39
 - EMM de relleno, 38
 - módulo de fuente de alimentación/ventilador de refrigeración, 42
 - panel de control MD1200, 44
 - plano posterior, 47
 - unidad de disco duro, 33
 - unidad de disco duro de un portaunidades, 35
 - unidad de relleno, 31

F

- firmware
 - descargar, 28

G

- gabinete
 - administrar, 28
- garantía, 19

H

- herramientas recomendadas, 29

I

indicadores

alimentación, 7

instalar

bisel frontal, 30

EMM, 41

EMM de relleno, 39

módulo de fuente de
alimentación/ventilador de
refrigeración, 43

panel de control MD1200, 46

plano posterior, 50

unidad de disco duro, 34

unidad de relleno, 33

unidades de disco duro, 34

M

modo de gabinete

cambiar, 27

conexión de cables, 21

dividido, 21

unificado, 21

N

números de teléfono, 59

P

panel de control

extraer, 44

instalar, 46

panel frontal

componentes, 7

plano posterior

extraer, 47

instalar, 50

ponerse en contacto con Dell, 59

portaunidades

unidad de disco duro, 35

S

seguridad, 51

solución de problemas, 51

conexiones, 56

conexiones externas, 52

enfriamiento, 53

error de inicio, 51

gabinete dañado, 58

gabinete mojado, 57

módulo de fuente de
alimentación/ventilador de
refrigeración, 52

pérdida de comunicación, 51

unidades de disco duro, 55

T

teléfono, números, 59

U

unidad de disco duro

extraer, 33

instalar, 34

portaunidades, 35